

# MINI COOPER

## 1/10th SCALE R/C FWD HIGH PERFORMANCE CAR

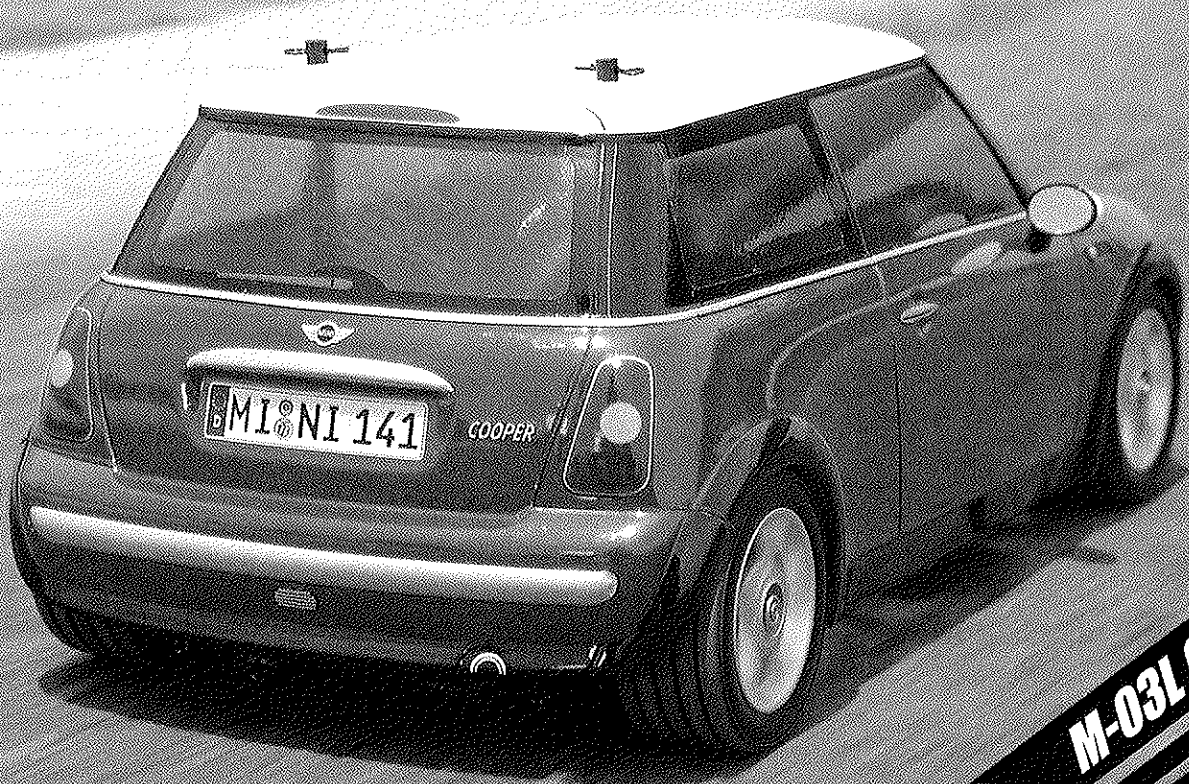
- ★READY TO ASSEMBLE RADIO CONTROL MODEL KIT ★LIGHTWEIGHT MONOCOQUE FRAME CHASSIS
- ★FRONT MOTOR, FRONT-WHEEL DRIVE MECHANICS ★FRONT AND REAR DOUBLE WISHBONE SUSPENSION WITH COIL SPRING DAMPED SUSPENSION SYSTEM
- ★HIGHLY DETAILED POLYCARBONATE BODY SHELL ★INCLUDES POWERFUL ELECTRIC MOTOR



1/10 電動RC F.F.レーシングカー  
ミニクーパー



### M-03L



### M-03L CHASSIS



# MINI COOPER

●小学生や組み立てにできない方は、模型にくわしい方にお手伝いをお願いしてください。

## 組み立てる前に用意する物 ITEMS REQUIRED ERFORDERLICHES ZUBEHÖR OUTILLAGE NECESSAIRE

### 《ラジオコントロールメカ》

このRCカーには、タミヤ・アドスペックGT-I プロボセット (1/10・1/12RCカー用) をおすすめします。また、他のプロボセットを使用する場合はFETアンプ付き2チャンネルプロボをご使用ください。★取り扱いについては、それぞれの説明書をご覧ください。

### 《走行用バッテリー・充電器》

このキットはタミヤ・バッテリー7.2Vレーシングパック専用です。専用充電器とともにご用意ください。

### RADIO CONTROL UNIT

Tamiya Adspec GT-I 2 channel R/C unit for 1/10, 1/12 scale R/C models is suggested for this model. The amplifier boosted speed control and receiver are combined in the C.P.R. Unit, allowing easy installation. Other 2 channel R/C units using an electronic speed control can also be used.

### POWER SOURCE

This kit is designed to use a Tamiya 7.2V Racing Pack. Charge batteries according to manual.

### RC-EINHEITEN

Die Tamiya Adspec GT-I 2-Kanal RC-Einheit ist für Funkfernsteuermodelle im Maßstab 1:10 und 1:12 geeignet und wird auch für dieses Modell empfohlen. Der Fahrtenregler mit Nachverstärker und Empfänger sind in der C.P.R. Einheit kombiniert und ermöglichen leichten Einbau. Andere 2-Kanal-Einheiten mit elektronischer Geschwindigkeitskontrolle können ebenfalls verwendet werden.

### STROMQUELLE

Für diesen Bausatz benötigt man den Tamiya 7.2V Racing Pack. Den Akku gemäß Anweisung aufladen.

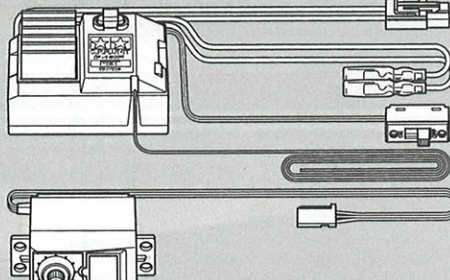
### RADIOCOMMANDE

La radiocommande 2 canaux ADSPEC GT-I conçue pour les modèles R/C électriques au 1/10° et au 1/12° est vivement conseillée pour ce modèle. Le variateur et le récepteur sont compris dans un même boîtier: l'unité C.P.R.; ce qui permet une installation et un accès plus aisés. D'autres radiocommandes 2 canaux comprenant un variateur électronique peuvent également être utilisées.

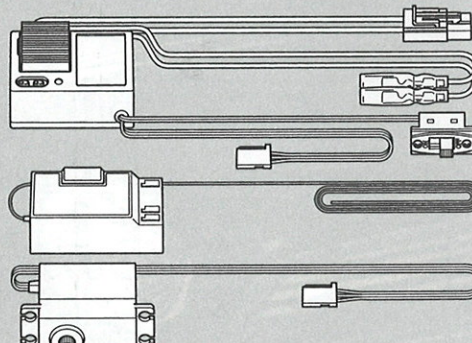
### BATTERIE DE PROPULSION

Le moteur qui équipe ce modèle peut être alimenté par une batterie Tamiya 7,2V Racing. Charger la batterie selon les indications du manuel du chargeur.

タミヤ・アドスペックGT-I プロボ  
Tamiya ADSPEC GT-I 2-channel R/C system  
Tamiya ADSPEC GT-I 2-Kanal R/C System  
Ensemble RC Tamiya ADSPEC GT-I 2 voies

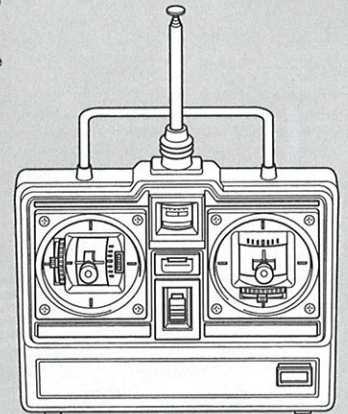
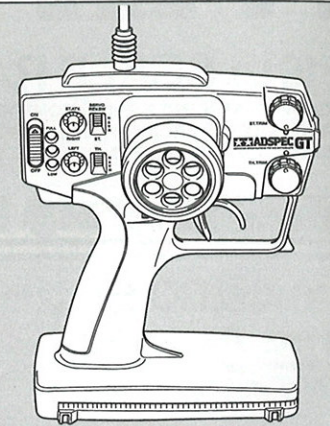
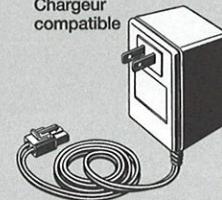


F E Tアンプ付き2チャンネルプロボ (リバーススイッチ付)  
Standard 2ch. R/C unit plus electronic speed control  
Normale 2-Kanal RC-Einheit mit Elektronischem Fahrtenregler  
Ensemble à 2 voies standard plus variateur de vitesse électronique

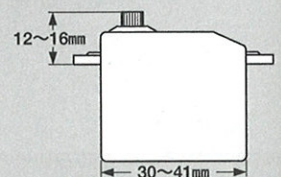


タミヤ・7.2Vレーシングパック  
Tamiya 7.2V Racing Pack  
Tamiya 7,2V Racing Pack  
Batterie Tamiya 7,2V Racing

7.2V専用充電器  
Compatible Charger  
Geeignetes Ladegerät  
Chargeur compatible



《使用できるサーボの大きさ》  
Suitable servo size  
Größe der servos  
Dimension max des servos



## 《使用する塗料》 TAMIYA PAINT COLORS / TAMIYA-FARBEN / PEINTURES TAMIYA

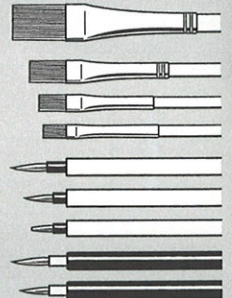
下記のポリカーボネート塗料、プラスチック用塗料を用意してください。タミヤからはスプレー塗料、筆塗り塗料のほか各種塗装用品が発売されています。

### 《ポリカーボネート用タミヤカラー》 TAMIYA POLYCARBONATE PAINTS

- PS-1, PC-1 ● ホワイト / White / Weiß / Blanc
- PS-2, PC-2 ● レッド / Red / Rot / Rouge
- PS-5, PC-5 ● ブラック / Black / Schwarz / Noir
- PS-12, PC-12 ● シルバー / Silver / Silber / Aluminium
- PS-31 ● スモーク / Smoke / Rauchfarben / Fumé

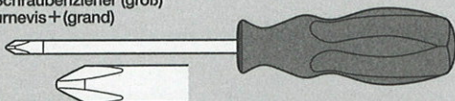
### 《プラスチック用タミヤカラー》 TAMIYA PLASTIC PAINTS

- X-2 ● ホワイト / White / Weiß / Blanc
- X-18 ● セミグロスブラック / Semi gloss black / Seidenglanz Schwarz / Noir satiné

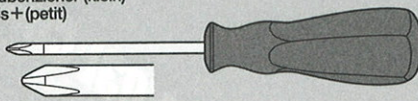


## 《用意する工具》 TOOLS RECOMMENDED / BENÖTIGTE WERKZEUGE / OUTILLAGE

- +ドライバー (大)  
+Screwdriver (large)  
+Schraubenzieher (groß)  
Tournevis + (grand)



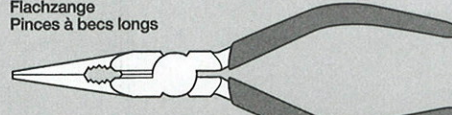
- +ドライバー (小)  
+Screwdriver (small)  
+Schraubenzieher (klein)  
Tournevis + (petit)



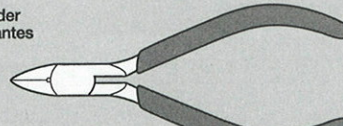
- ピンセット  
Tweezers  
Pinzette  
Précettes



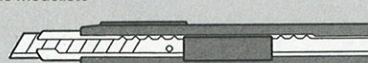
- ラジオペンチ  
Long nose pliers  
Flachzange  
Pincès à becs longs



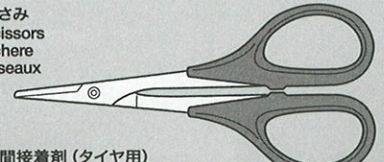
- ニッパー  
Side cutters  
Seitenschneider  
Pincès coupantes



- クラフトナイフ  
Modeling knife  
Modellbaumesser  
Couteau de modéliste



- はさみ  
Scissors  
Schere  
Ciseaux



- 瞬間接着剤 (タイヤ用)  
Instant cement  
Sekundenkleber  
Colle rapide



★この他に、ピンバイスカリキが必要で、また、ヤスリや柔らかな布があると便利です。

★Pin vise, file and soft cloth will also assist in construction.

★Hilfreich für den Zusammenbau können sein: kleiner Schraubstock, Feile, weiches Tuch.

★Outil à percer, lime et chiffon doux seront également utiles.



●組み立てる前に説明図を必ずお読みください。また、保護者の方もお読みください。



●小さなお子様のいる場所での工作はおやめください。小さな部品やビニール袋を口に入れたりする危険があります。



●小学生やうまく組み立てられない方は、保護者の方やRCカーに詳しい方にお手伝いをお願いしてください。



●工具で固い物を切らないでください。刃が折れるなどの危険があります。



●色を塗る時や、接着剤を使う場合は必ず窓を開けて換気に注意してください。



●組み立てる時はまわりに注意してください。また、工具を振り回すようなことはやめてください。

**CAUTION**

- Read carefully and fully understand the instructions before commencing assembly. A supervising adult should also read the instructions if a child assembles the model.
- When assembling this kit, tools including knives are used. Extra care should be taken to avoid personal injury.
- Read and follow the instructions supplied with paints and/or cement, if used (not included in kit).
- Keep out of reach of small children. Children must not be allowed to put any parts in their mouth, or pull vinyl bag over the head.

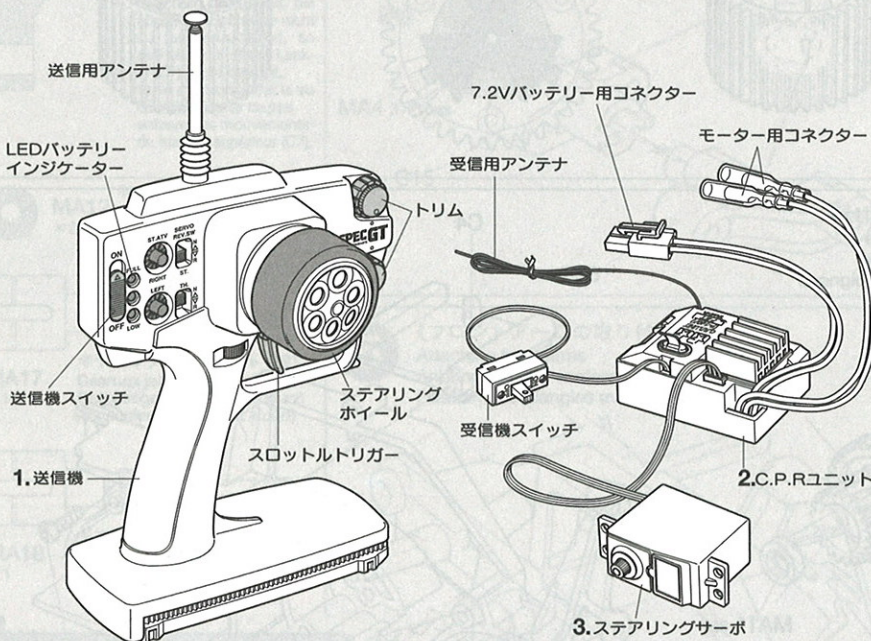
**VORSICHT**

- Bevor Sie mit dem Zusammenbau beginnen, sollten Sie alle Anweisungen gelesen und verstanden haben. Falls ein Kind das Modell zusammenbaut, sollte ein beaufsichtigender Erwachsener die Bauanleitung ebenfalls gelesen haben.
- Beim Zusammenbau dieses Bausatzes werden Werkzeuge einschließlich Messer verwendet. Zur Vermeidung von Verletzungen ist besondere Vorsicht angebracht.
- Wenn Sie Farben und/oder Kleber verwenden (nicht im Bausatz enthalten), beachten und befolgen Sie die dort beiliegenden Anweisungen.
- Bausatz von kleinen Kindern fernhalten. Verhüten Sie, daß Kinder irgendwelche Bauteile in den Mund nehmen oder Plastiktüten über den Kopf ziehen.

**PRECAUTIONS**

- Bien lire et assimiler les instructions avant de commencer l'assemblage. La construction du modèle par un enfant doit s'effectuer sous la surveillance d'un adulte.
- L'assemblage de ce kit requiert de l'outillage, en particulier des couteaux de modélisme. Manier les outils avec précaution pour éviter toute blessure.
- Lire et suivre les instructions d'utilisation des peintures et ou de la colle, si utilisés (non inclus dans le kit).
- Garder hors de portée des enfants en bas âge. Ne pas laisser les enfants mettre en bouche ou sucer les pièces, ou passer un sachet vinyl sur la tête.

《タミヤ・アドスペックGT-I プロポ》 TAMIYA ADSPEC GT-I 2-CHANNEL R/C SYSTEM



《2チャンネルプロポの名称》

- 送信機=コントロールボックスとなるもので、ステアリング、スロットルの操作を電波信号に変えて発信します。
- C.P.R.ユニット=FETアンプと受信機が一体となったものです。  
●受信機=送信機からの電波を受け、それをアンプやサーボにつなえます。  
●FETアンプ=受信機が受けた電波信号を電気的な信号に変え、車のスピードをコントロールします。
- ステアリングサーボ=受信機が受けた電波信号を機械的な動きに変え、ハンドルを切ります。

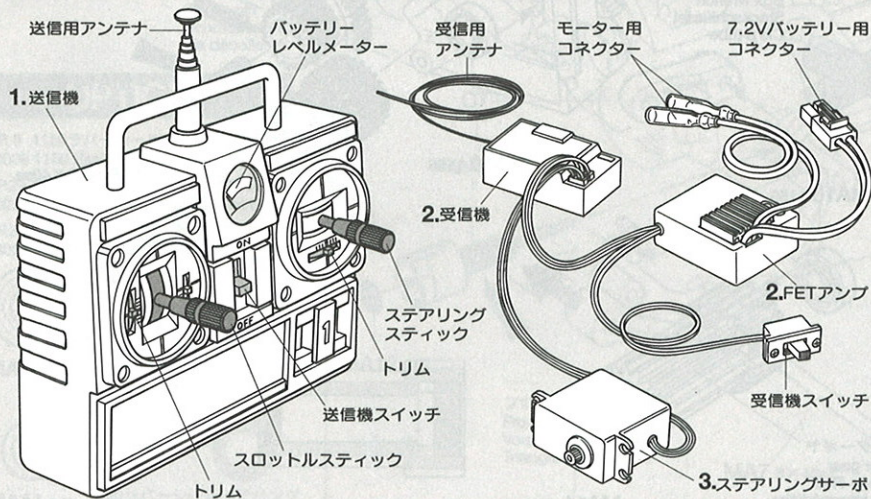
COMPOSITION OF 2 CHANNEL R/C UNIT

- Transmitter: Serves as control box. Steering wheel/stick and throttle trigger/stick movements are transformed into radio signals which are transmitted through the antenna.
- C.P.R. Unit: The electronic speed control is combined with the receiver in this unit.  
●Receiver: Accepts signals from the transmitter and converts them into pulses that operated the model's servo and speed control.  
●Electronic Speed Control: Accepts signals received from the receiver and controls the current going to the motor.
- Steering servo: Transforms signals received from the receiver into mechanical movements.

ZUSAMMENSTELLUNG DER 2-KANAL RC-EINHEIT

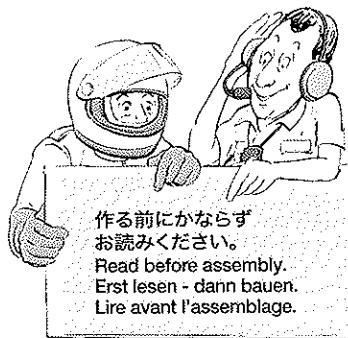
- Sender: Dient als Steuergerät. Lenkrad/-knüppel- und Gaszuggriff/-knüppelbewegungen werden in Funksignale umgewandelt und über die Antenne ausgesendet.
- C.P.R.-Einheit: Der Elektronische Fahrtenregler ist im Empfänger integriert.  
●Empfänger: Der Empfänger nimmt die Signale des Senders auf und wandelt sie in Steuerimpulse für das Lenkservo und den Fahrtenregler um.  
●Elektronischer Fahrtenregler: Erhält Steuersignale vom Empfänger und regelt den zum Motor fließenden Strom.
- Lenkservo: Wandelt die vom Empfänger kommenden Lenksignale in mechanische Bewegung um.

《FETアンプ付きプロポ》 2 CHANNEL R/C UNIT PLUS ELECTRONIC SPEED CONTROL



COMPOSITION D'UN ENSEMBLE RC 2 VOIES

- Emetteur: c'est le boîtier de commande. Les actions sur le manche de direction/volant ou sur le manche de gaz/gâchette sont converties en signaux radio transmis par le biais de l'antenne.
- Unité C.P.R.: ensemble combinant récepteur et variateur électronique de vitesse.  
●Récepteur: capte les signaux de l'émetteur, les convertit en impulsions et contrôle les mouvements du(des) servo(s) et le variateur électronique.  
●Variateur électronique de vitesse: reçoit un signal du récepteur et régule la quantité de courant alimentant le moteur.
- Servo de direction: convertit les signaux émanant du récepteur en mouvements mécaniques.



作る前にならず  
お読みください。  
Read before assembly.  
Erst lesen - dann bauen.  
Lire avant l'assemblage.

★お買い求めの際、また組み立ての前には必ず内容をお確かめください。万一不良部品、不足部品などありました場合には、お買い求めの販売店にご相談ください。  
★小さなビス、ナット類が多く、よく似た形の部品もあります。図をよく見てゆっくり確実に組んでください。金具部品は少し多めに入っています。予備として使ってください。  
このマークはグリスを塗る部分に指示しました。必ず、グリスアップして、組みこんでください。

★There are many small screws, nuts and similar parts. Assemble them carefully referring to the drawings. To prevent trouble and finish the model with good performance, it is necessary to assemble each step exactly as shown.  
★This kit does not require liquid thread lock for assembly. Apply grease to the places shown by this mark. Apply grease first, then assemble.

★Viele kleine Schrauben und Muttern etc. müssen genau der Anleitung nach eingebaut werden. Exaktes Bauen bringt ein gutes Modell mit bester Leistung.  
★Der Bausatz erfordert keine Schrauben-Sicherungs-Flüssigkeit. Stellen mit diesem Zeichen erst fetten, dann zusammenbauen.

★Il y a beaucoup de petites vis, d'écrous et de pièces similaires. Les assembler soigneusement en se référant aux dessins. Pour éviter les erreurs suivre les stades du montage dans l'ordre indiqué.  
★Ce modèle ne nécessite pas l'emploi de frein-filet pour son montage. Graisser les endroits indiqués par ce symbole. Graisser d'abord, assembler ensuite.

※の部品はキットには含まれていません。  
Parts marked ※ are not in kit.  
Teile mit ※ sind im Bausatz nicht enthalten.  
Les pièces marquées ※ ne sont pas incluses dans le kit.

★組み立てに入る前に説明図を最後までよく見て、全体の流れをつかんでください。  
★Study the instructions thoroughly before assembly.  
★Vor Baubeginn die Bauanleitung genau durchlesen.  
★Assimilez les instructions parfaitement avant l'assemblage.



1 《デフギヤの組み立て》  
Differential gear  
Differentialgetriebe  
Différentiel

2×8mmタッピングビス  
Tapping screw  
Schneidschraube  
Vis taraudeuse  
MA5 ×3

MA9 ×2  
9mmワッシャー  
Washer  
Beilagscheibe  
Rondelle

MA20 ×1  
ベベルシャフト  
Star shaft  
Stern-Achse  
Support de satellite

MA21 ×2  
ベベルギヤ (大)  
Large bevel gear  
Kegelrad groß  
Grand pignon conique

MA22 ×3  
ベベルギヤ (小)  
Small bevel gear  
Kegelrad Klein  
Petit pignon conique

2 《ギヤの取り付け》  
Attaching gears  
Getriebe-Einbau  
Installation des pignons

3×10mmタッピングビス  
Tapping screw  
Schneidschraube  
Vis taraudeuse  
MA4 ×2

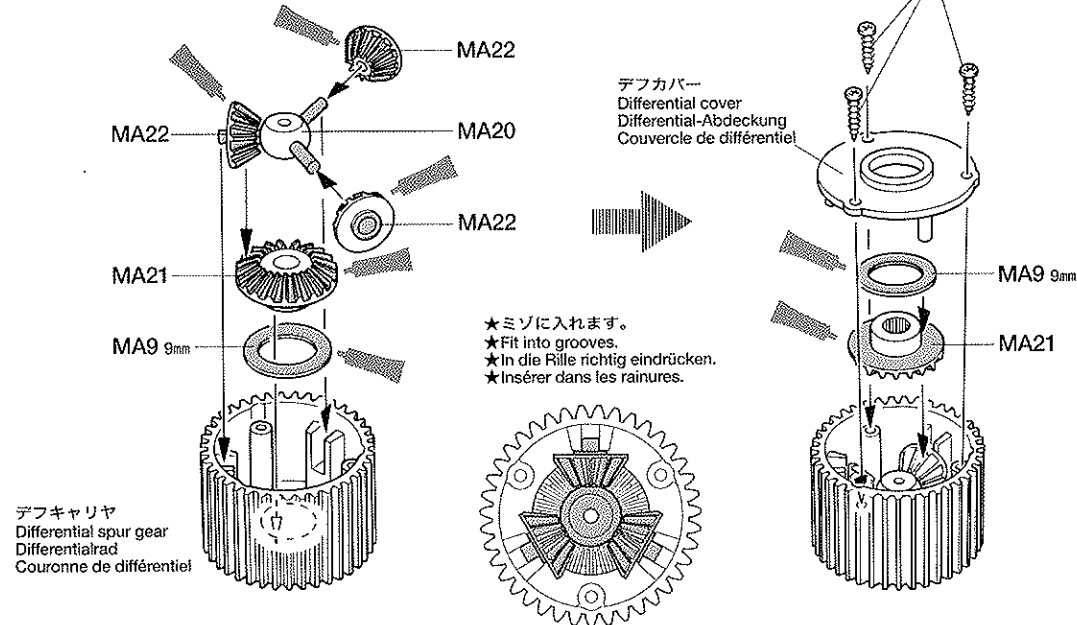
MA10 ×3  
1150プラベアリング  
Plastic bearing  
Plastik-Lager  
Palier en plastique

MA11 ×2  
850メタル  
Metal bearing  
Metall-Lager  
Palier en métal

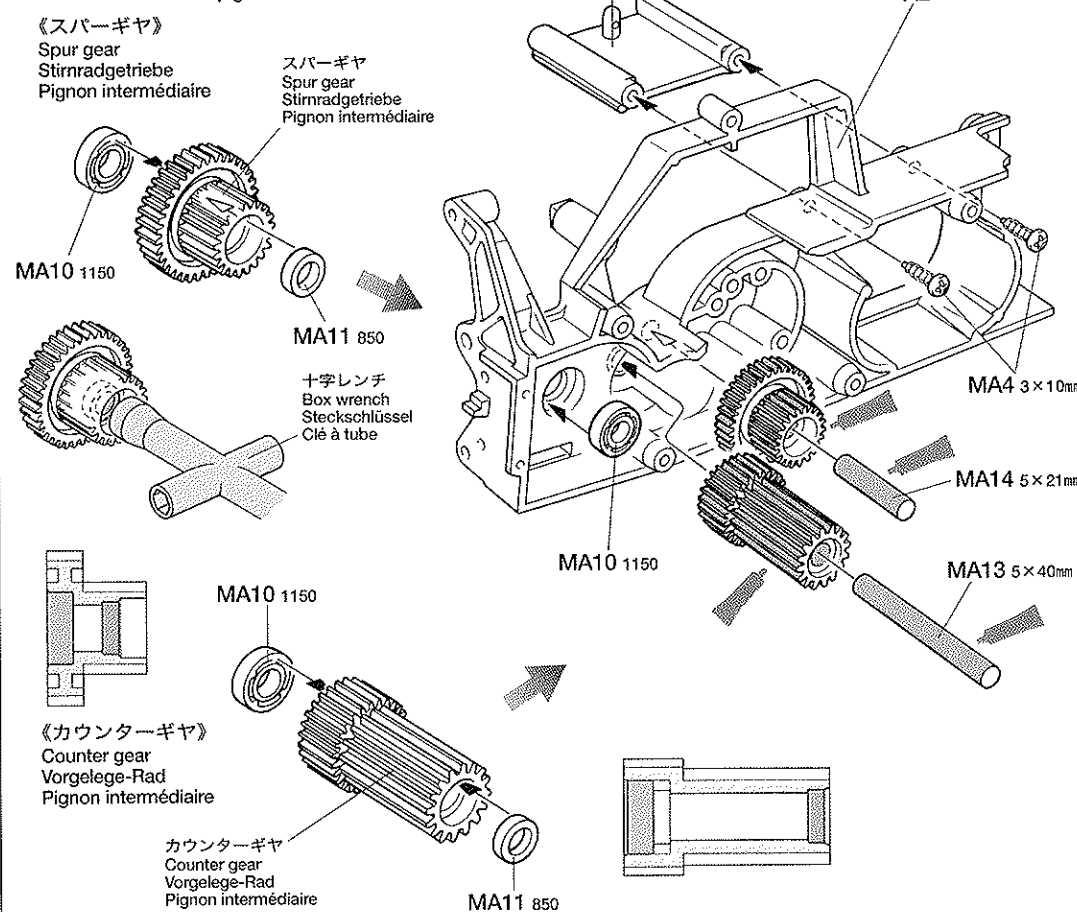
MA13 ×1 5×40mmシャフト  
Shaft  
Achse  
Axe

MA14 ×1 5×21mmシャフト  
Shaft  
Achse  
Axe

1 《デフギヤの組み立て》  
Differential gear  
Differentialgetriebe  
Différentiel



2 《ギヤの取り付け》  
Attaching gears  
Getriebe-Einbau  
Installation des pignons



**3** 《ギヤケースの組み立て》  
Gearbox assembly  
Zusammenbau des Getriebegehäuses  
Assemblage du carter de transmission

3×10mmタッピングビス  
Tapping screw  
Schneidschraube  
Vis taraudeuse  
MA4 ×6

1150プラベアリング  
Plastic bearing  
Plastik-Lager  
Palier en plastique  
MA10 ×1

**4** 《フロントアームの組み立て》  
Front arms  
Vorderen Arme  
Triangles avant

3×10mmタッピングビス  
Tapping screw  
Schneidschraube  
Vis taraudeuse  
MA4 ×2

**5** 《フロントアームの取り付け》  
Attaching front arms  
Anbringung des vorderen Armes  
Fixation des triangles avant

3×14mm段付ビス  
Step screw  
Paßschraube  
Vis décolléte  
MA3 ×2

★アッパーアーム (C7)の動きが悪くならないように段付ビスをねじ込んでください。  
★Be careful not to tighten step screw firmly due to the movement of upper arm (C7).  
★Achten Sie darauf, die abgestzte Schraube nicht zu fest anzuziehen, so daß sich der obere Lenker (C7) leicht bewegt.  
★Ne pas trop serrer la vis décolléte pour ne pas entraver les mouvements du triangle supérieur (C7).

3mmOリング (黒)  
O-ring (black)  
O-Ring (schwarz)  
Joint torique (noir)  
MA12 ×2

ギヤボックスジョイント (短)  
Gearbox joint (short)  
Getriebegehäuse-Gelenk (kurz)  
Accouplement de pont (court)  
MA17 ×1

ギヤボックスジョイント (長)  
Gearbox joint (long)  
Getriebegehäuse-Gelenk (lang)  
Accouplement de pont (long)  
MA18 ×1

MA7 ×2 3×46mmスクリュピン  
Screw pin  
Schraubzapfen  
Vis décolléte

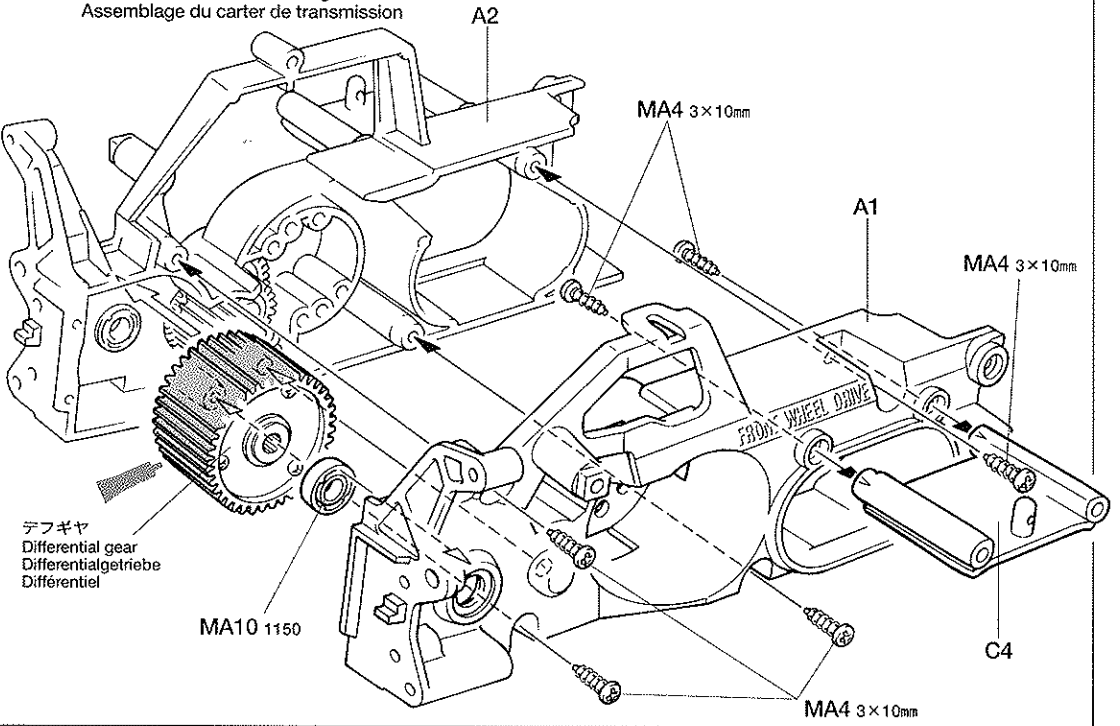
**OPTIONS**

OP.8 1150ラバーシールベアリング4個セット  
53008 1150 Sealed Ball Bearing Set (4 pcs.)  
OP.29 1150ラバーシールベアリング2個セット  
53029 1150 Sealed Ball Bearing Set (2 pcs.)  
OP.30 850ラバーシールベアリング4個セット  
53029 850 Sealed Ball Bearing Set (4 pcs.)

MA10 1150 1150ラバーシールベアリング  
1150 Sealed Ball Bearing

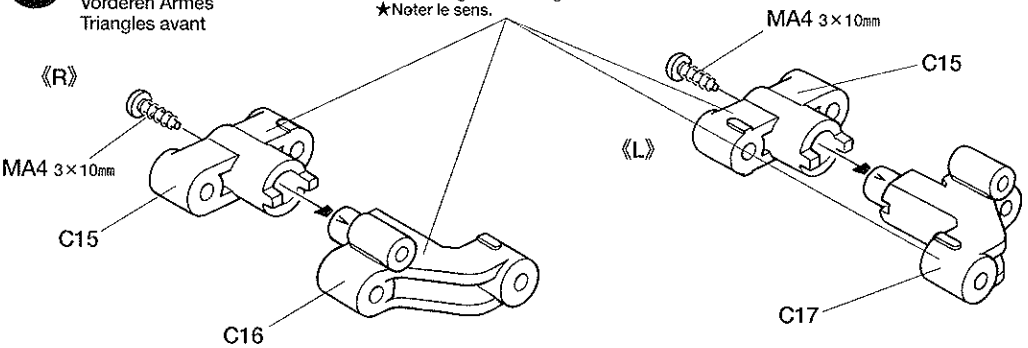
MA11 850 850ラバーシールベアリング  
850 Sealed Ball Bearing

**3** 《ギヤケースの組み立て》  
Gearbox assembly  
Zusammenbau des Getriebegehäuses  
Assemblage du carter de transmission

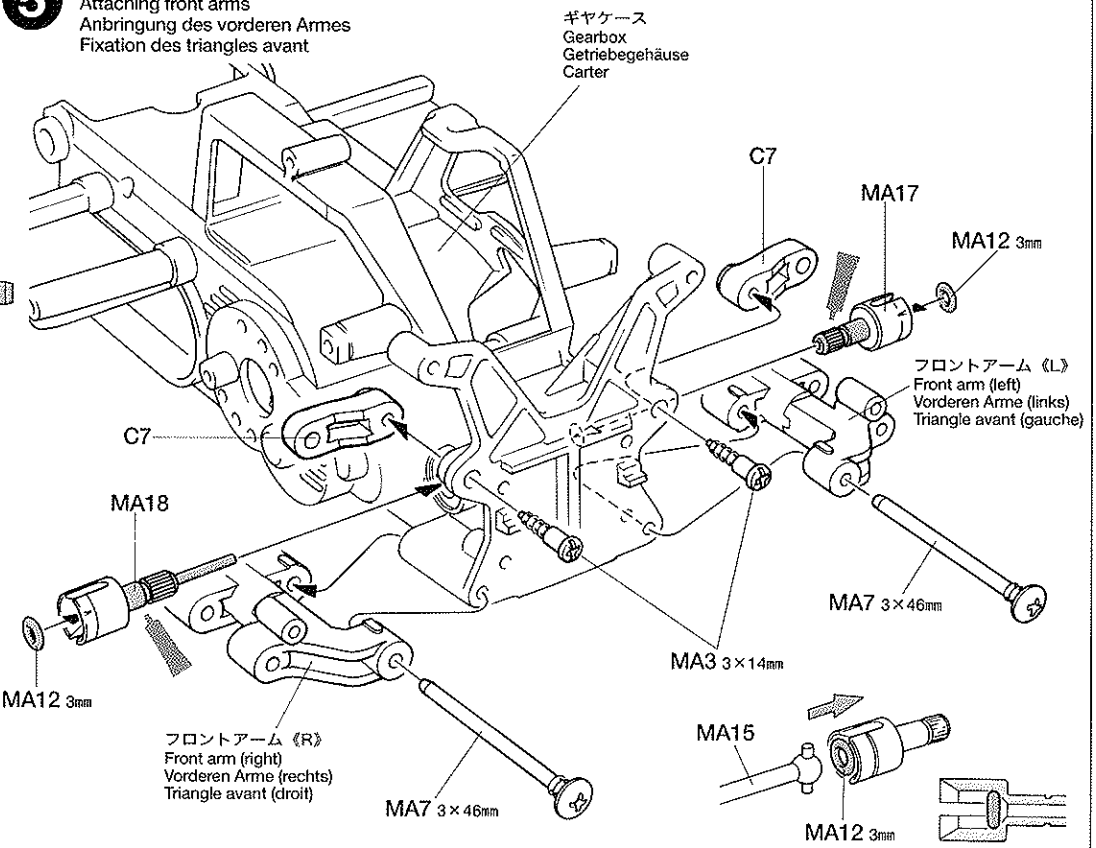


**4** 《フロントアームの組み立て》  
Front arms  
Vorderen Arme  
Triangles avant

★部品の向きに注意してください。  
★Note direction.  
★Auf richtige Platzierung achten.  
★Noter le sens.



**5** 《フロントアームの取り付け》  
Attaching front arms  
Anbringung des vorderen Armes  
Fixation des triangles avant



**6** 《フロントアクスルの組み立て》  
Front axle  
Vorderachse  
Essieu avant

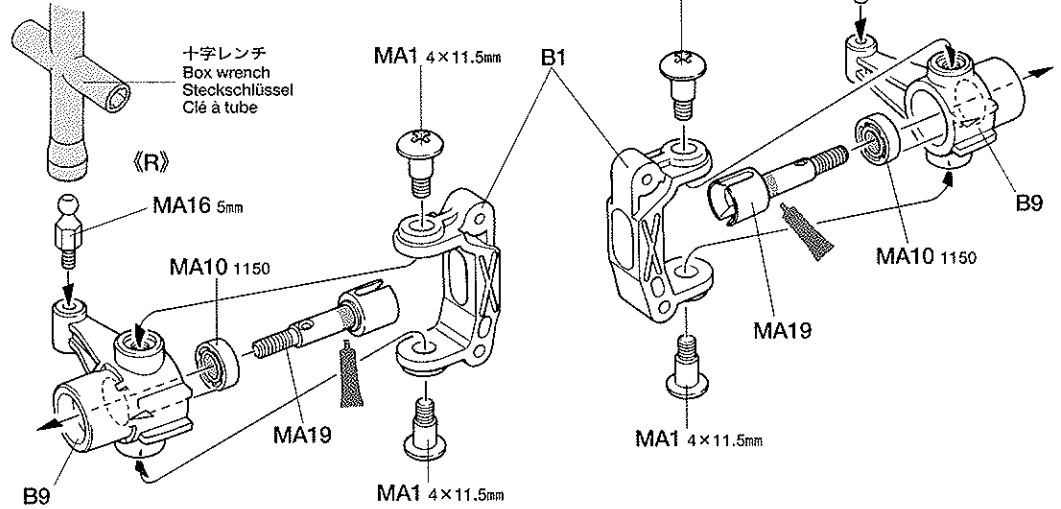
4×11.5mm段付ビス  
Step screw  
Paßschraube  
Vis décollétée  
MA1 ×4

1150フラベアリング  
Plastic bearing  
Plastik-Lager  
Palier en plastique  
MA10 ×2

5mmビローボール(長)  
Ball connector (long)  
Kugelkopf (lang)  
Connecteur à rotule (long)  
MA16 ×2

ホイールアクスル  
Wheel axle  
Rad-Achse  
Axe de roue  
MA19 ×2

**6** 《フロントアクスルの組み立て》  
Front axle  
Vorderachse  
Essieu avant



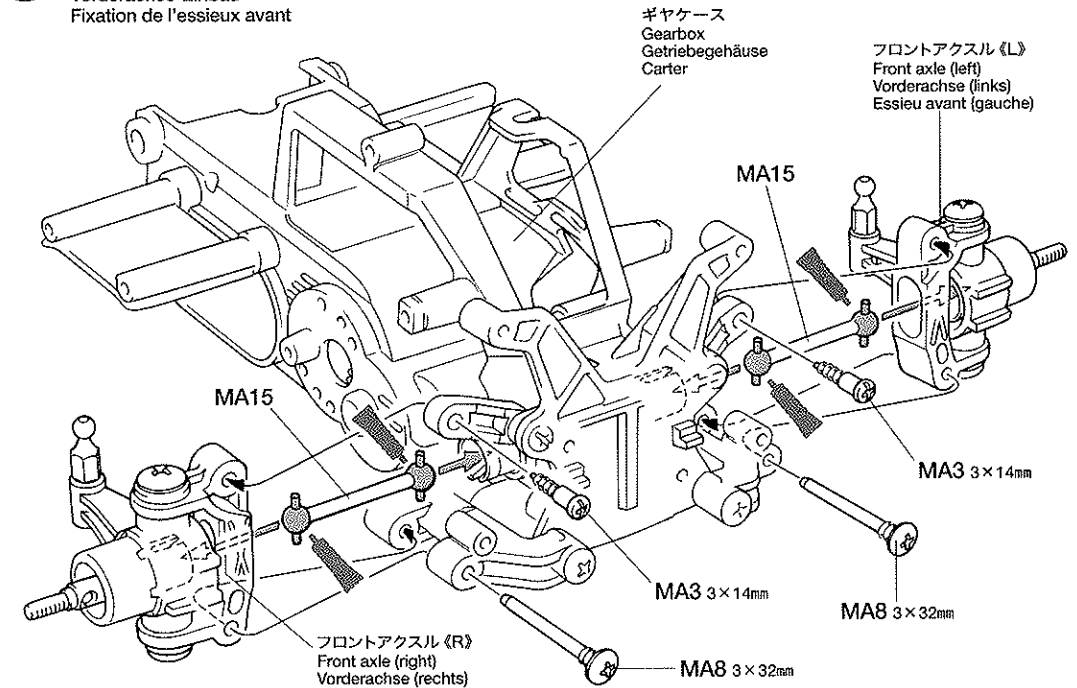
**7** 《フロントアクスルの取り付け》  
Attaching front axle  
Vorderachsen-Einbau  
Fixation de l'essieu avant

3×14mm段付ビス  
Step screw  
Paßschraube  
Vis décollétée  
MA3 ×2

MA8 ×2 3×32mmスクリューピン  
Screw pin  
Schraubzapfen  
Vis décollétée

MA15 ×2 ドライブシャフト  
Drive shaft  
Achswelle  
Arbre d'entraînement

**7** 《フロントアクスルの取り付け》  
Attaching front axle  
Vorderachsen-Einbau  
Fixation de l'essieu avant

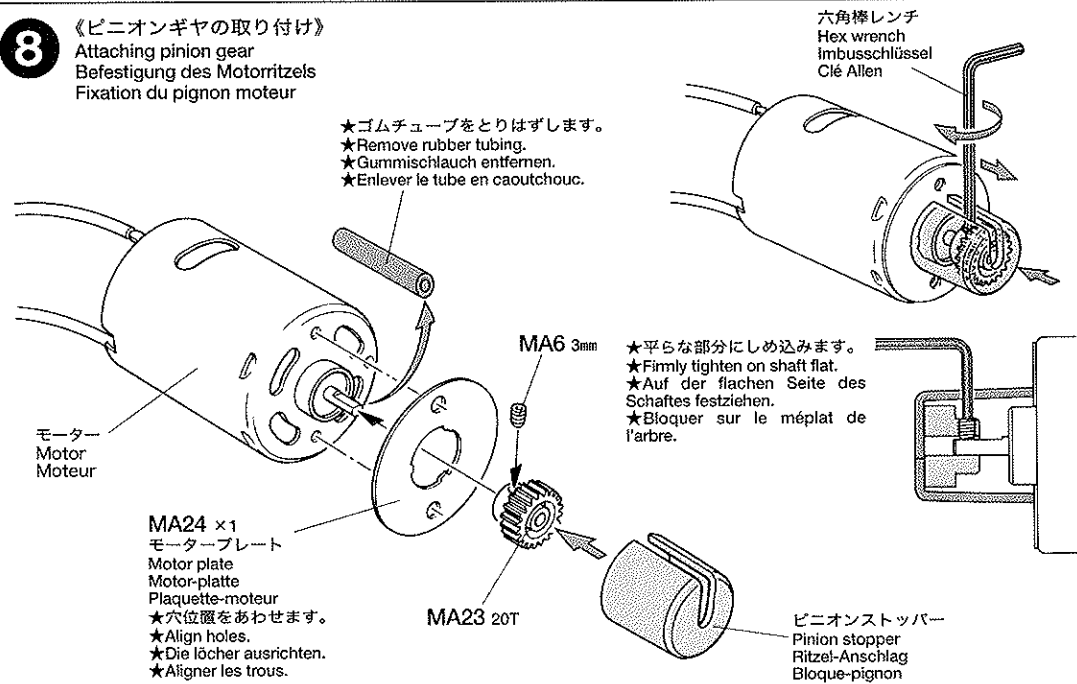


**8** 《ピニオンギヤの取り付け》  
Attaching pinion gear  
Befestigung des Motorritzels  
Fixation du pignon moteur

MA6 ×1 3mmイモネジ  
Grub screw  
Madenschraube  
Vis pointeau

MA23 ×1 20Tピニオンギヤ  
20T pinion gear  
20Z Motorritzel  
Pignon moteur 20 dents

**8** 《ピニオンギヤの取り付け》  
Attaching pinion gear  
Befestigung des Motorritzels  
Fixation du pignon moteur



★ゴムチューブをとりはずします。  
★Remove rubber tubing.  
★Gummischlauch entfernen.  
★Enlever le tube en caoutchouc.

★平らな部分にしめ込みます。  
★Firmly tighten on shaft flat.  
★Auf der flachen Seite des Schaftes festziehen.  
★Bloquer sur le méplat de l'arbre.

MA24 ×1 モータープレート  
Motor plate  
Motor-platte  
Plaque-moteur  
★穴位置をあわせませす。  
★Align holes.  
★Die Löcher ausrichten.  
★Aligner les trous.

ピニオンストッパー  
Pinion stopper  
Ritzel-Anschlag  
Bloque-pignon

**OPTIONS**

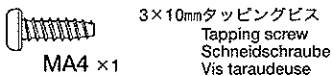
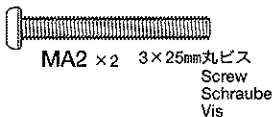
SP.No.355~357AVピニオンセット  
50355-50357 AV Pinion Gears

16T (7.25 : 1)  
ダイナランスーパーリング  
スーパーストック  
Suitable motor: 53263  
Dyna-Run Super Touring  
Motor, 53476, 53477 Super  
Stock Motor (Type-  
R/Type-T)

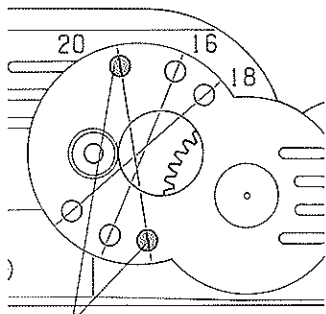
18T (6.44 : 1)  
スポーツチューン  
ダイナランストック  
Suitable motor: 53068  
Sport-Tuned Motor,  
53272 Dyna-Run Racing  
Stock Motor

20 T (5.8 : 1)  
標準モーター  
Suitable motor: Stock  
motor, RS-540 Motor

**9** 《モーターの取り付け》  
Attaching motor  
Motor-Einbau  
Fixation du moteur



《モーターの取り付け位置》  
Positioning motor  
Position des Motors  
Position du moteur

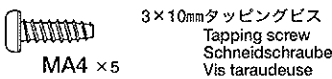


★付属ピニオンの場合の取り付け位置  
★Positioning of holes for attachment of 20T pinion gear (included).  
★Positionierung der Löcher für die Anbringung des 20Z Ritzels (enthalten).  
★Positionnement des trous pour utilisation du pignon 20 dts (inclus)

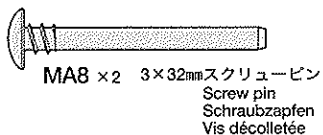
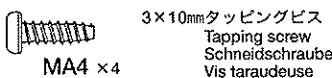
※ピニオンギヤを変更した場合は歯数に合わせた穴位置にモーターを取り付けます。  
※Match numbered holes with pinion gear number.  
※Numerierte Löcher der Anzahl der Ritzel anpassen.  
※Support-moteur comportant différents perçages pour permettre le réglage des différents rapports.



**10** 《リヤバルクヘッドの組み立て》  
Rear section  
Hinterteile  
Pont arrière

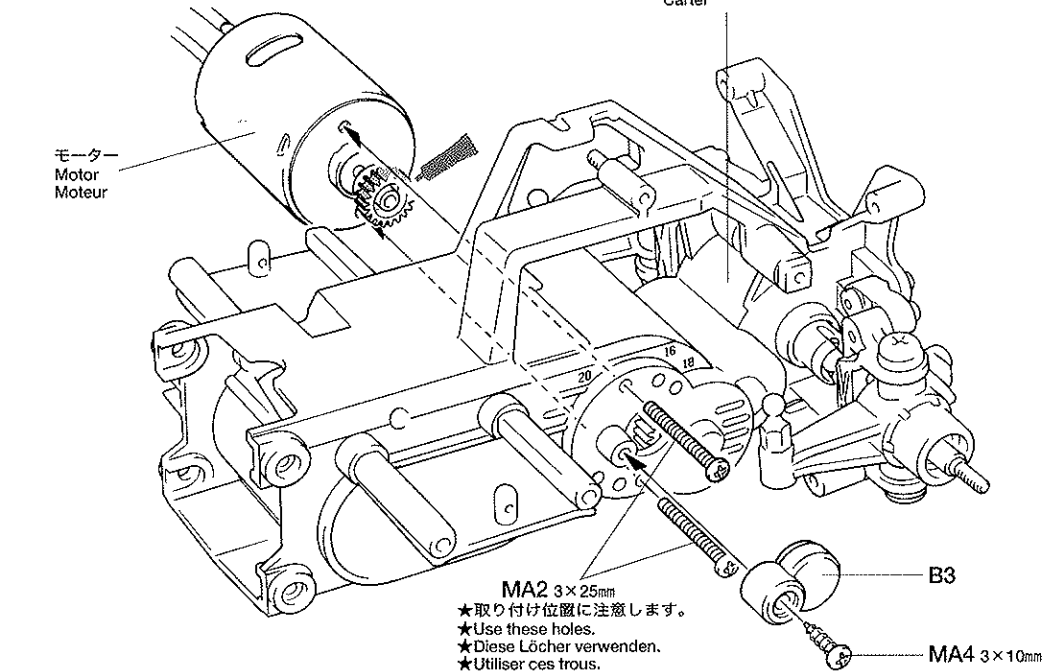


**11** 《リアアームの組み立て》  
Rear arms  
Hinteren Armes  
Triangles arrière

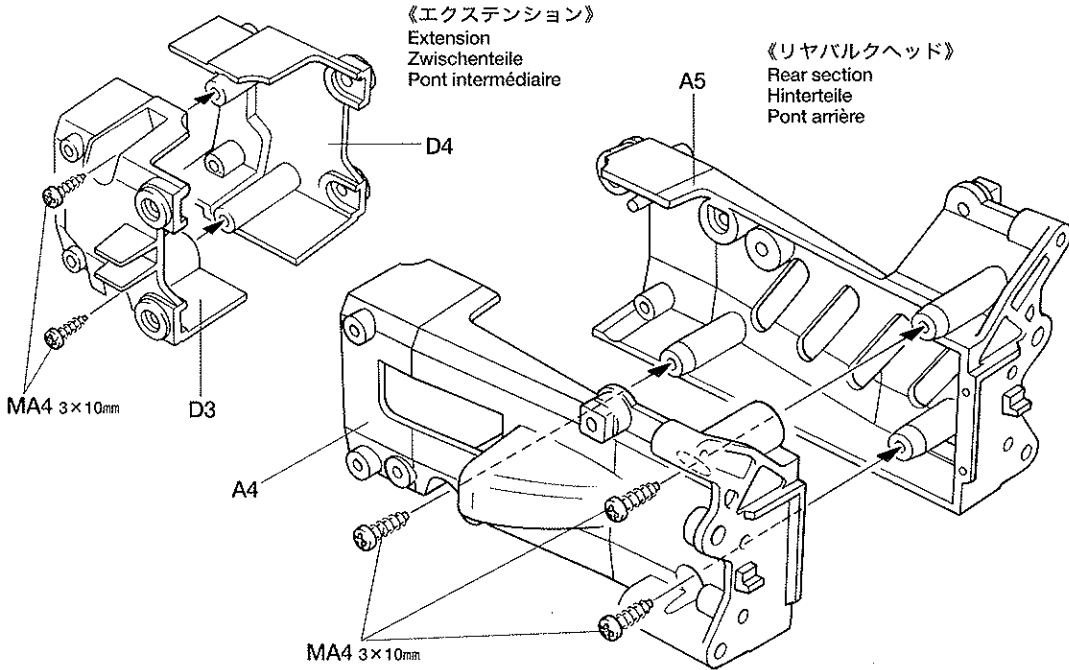


TAMIYA'S R/C GUIDE BOOK  
Tamiya's latest Radio Control Guide Book can make you a winner at the racing circuit. Read up on the latest tune up methods, care and maintenance, painting and decorating your cars. English, German, French and Japanese versions available.

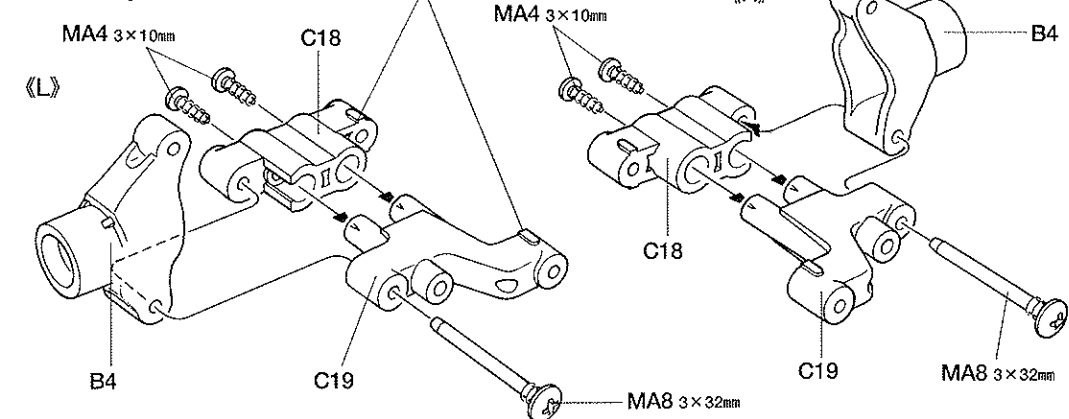
**9** 《モーターの取り付け》  
Attaching motor  
Motor-Einbau  
Fixation du moteur




**10** 《リヤバルクヘッドの組み立て》  
Rear section  
Hinterteile  
Pont arrière

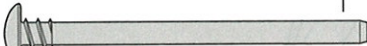


**11** 《リアアームの組み立て》  
Rear arms  
Hinteren Armes  
Triangles arrière




**12** 《リアアームの取り付け》  
Attaching rear arms  
Anbringung des hinteren Armes  
Fixation des triangles arrière


 3×14mm 段付ビス  
Step screw  
Paßschraube  
Vis décollétée  
MA3 × 4

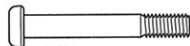
 MA7 × 2 3×46mm スクリューピン  
Screw pin  
Schraubzapfen  
Vis décollétée


**13** 《リアバルクヘッドの取り付け》  
Attaching rear section  
Hinterteile-Einbau  
Fixation du pont arrière

 3×10mm タッピングビス  
Tapping screw  
Schneidschraube  
Vis taraudeuse  
MA4 × 9

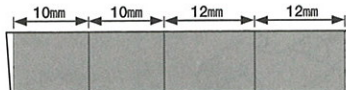
**14** 《フロントダンパーの組み立て》  
Front damper  
Vorderer Stoßdämpfer  
Amortisseur avant

 3×10mm タッピングビス  
Tapping screw  
Schneidschraube  
Vis taraudeuse  
MA4 × 2

 3×23mm 丸ビス  
Screw  
Schraube  
Vis  
MB1 × 2

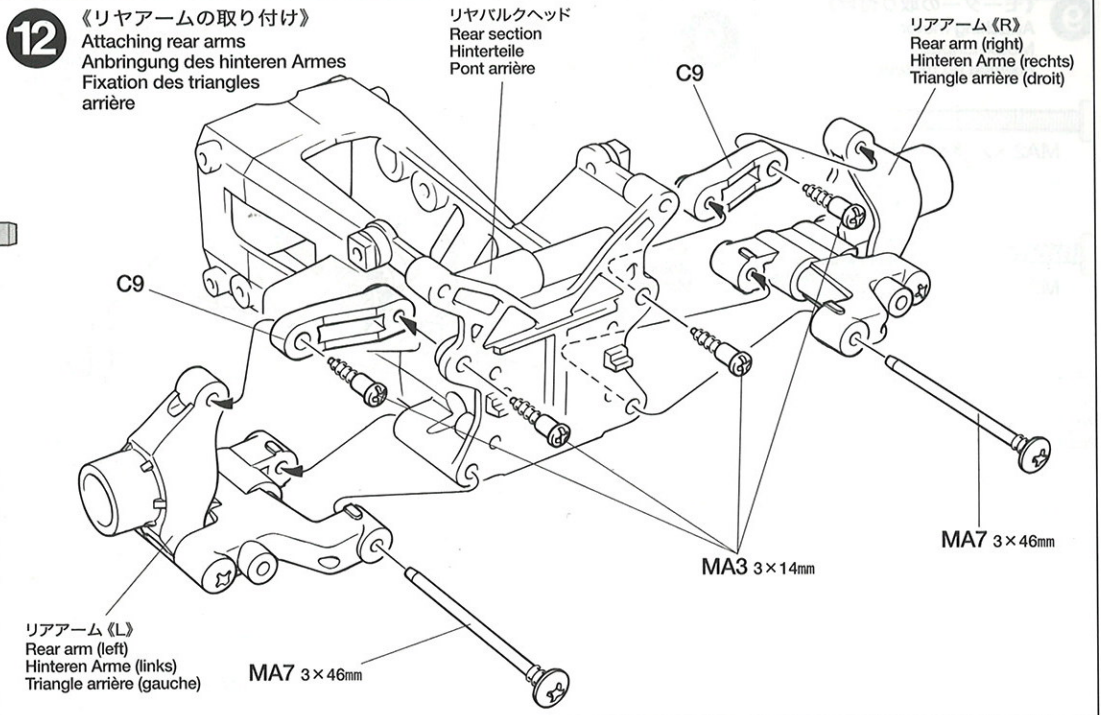
 MB3 × 2  
コイルスプリング  
Coil spring  
Spiralfeder  
Ressort hélicoïdal

MB2 × 1  
ゴムパイプ  
Rubber tubing  
Gummirohr  
Tube caoutchouc

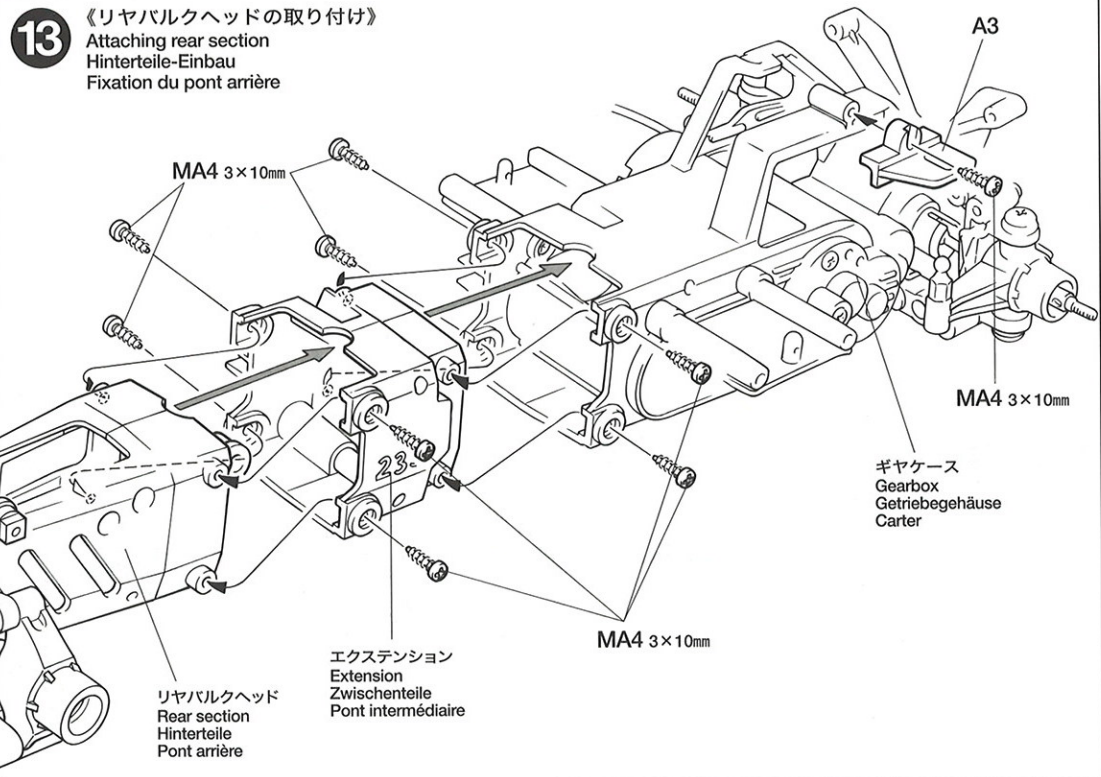


★上図の長さに切って使います。12mmに切ったものは⑬で使います。  
★Cut as shown above. Use tube (12mm) in ⑬.  
★Wie obenstehend abschneiden. Rohr (12mm) bei ⑬ verwenden.  
★Couper comme montré ci-dessus. Utiliser le tube (12mm) en ⑬.

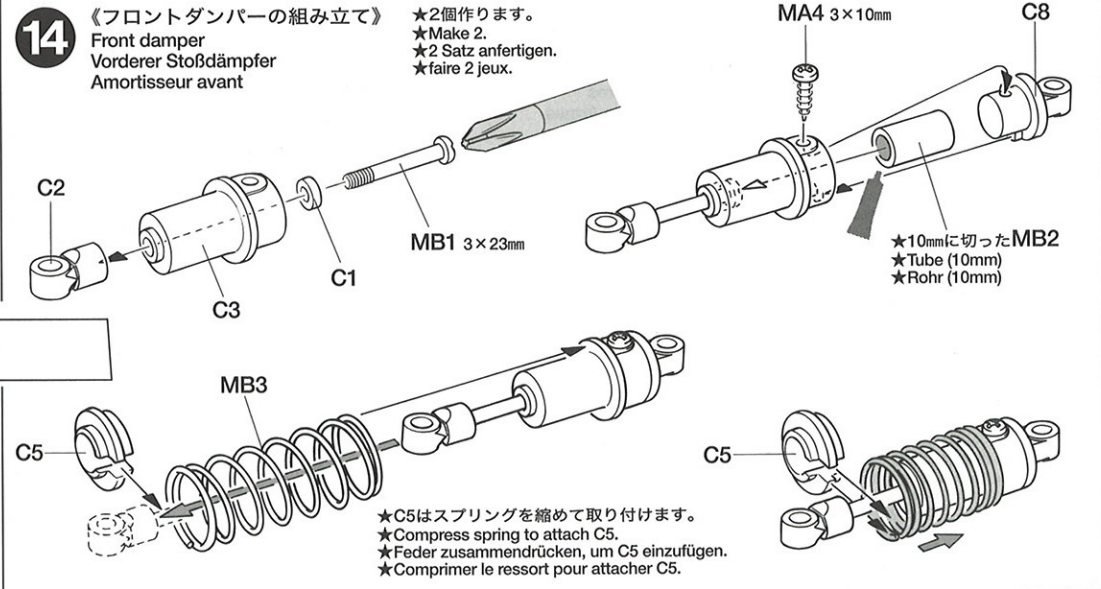
**12** 《リアアームの取り付け》  
Attaching rear arms  
Anbringung des hinteren Armes  
Fixation des triangles arrière



**13** 《リアバルクヘッドの取り付け》  
Attaching rear section  
Hinterteile-Einbau  
Fixation du pont arrière



**14** 《フロントダンパーの組み立て》  
Front damper  
Vorderer Stoßdämpfer  
Amortisseur avant



★2個作ります。  
★Make 2.  
★2 Satz anfertigen.  
★faire 2 jeux.

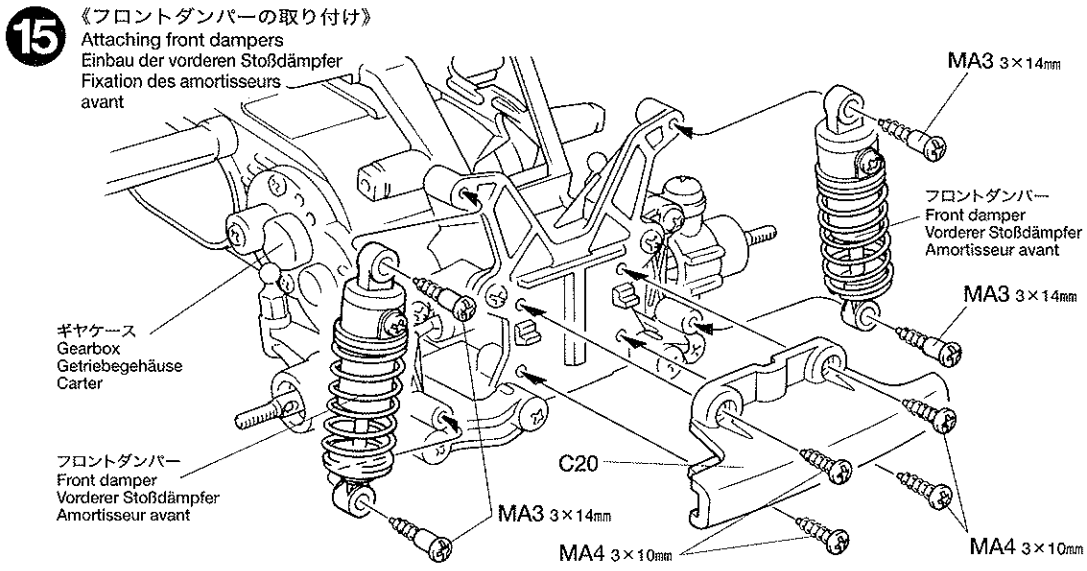
★10mmに切ったMB2  
★Tube (10mm)  
★Rohr (10mm)

★C5はスプリングを縮めて取り付けます。  
★Compress spring to attach C5.  
★Feder zusammendrücken, um C5 einzufügen.  
★Comprimer le ressort pour attacher C5.



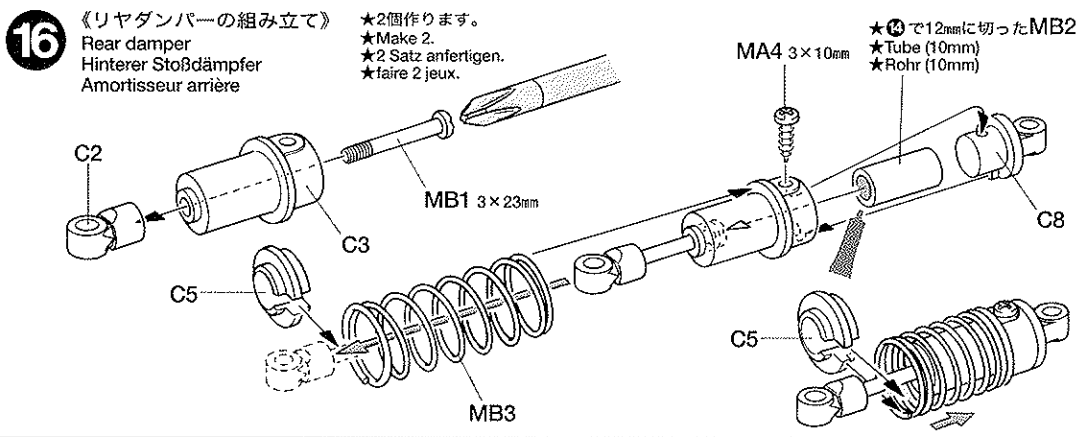
**15** 《フロントダンパーの取り付け》  
Attaching front dampers  
Einbau der vorderen Stoßdämpfer  
Fixation des amortisseurs avant

- 3×14mm段付ビス  
Step screw  
Paßschraube  
Vis décollétée  
**MA3** ×4
- 3×10mmタッピングビス  
Tapping screw  
Schneidschraube  
Vis taraudeuse  
**MA4** ×4



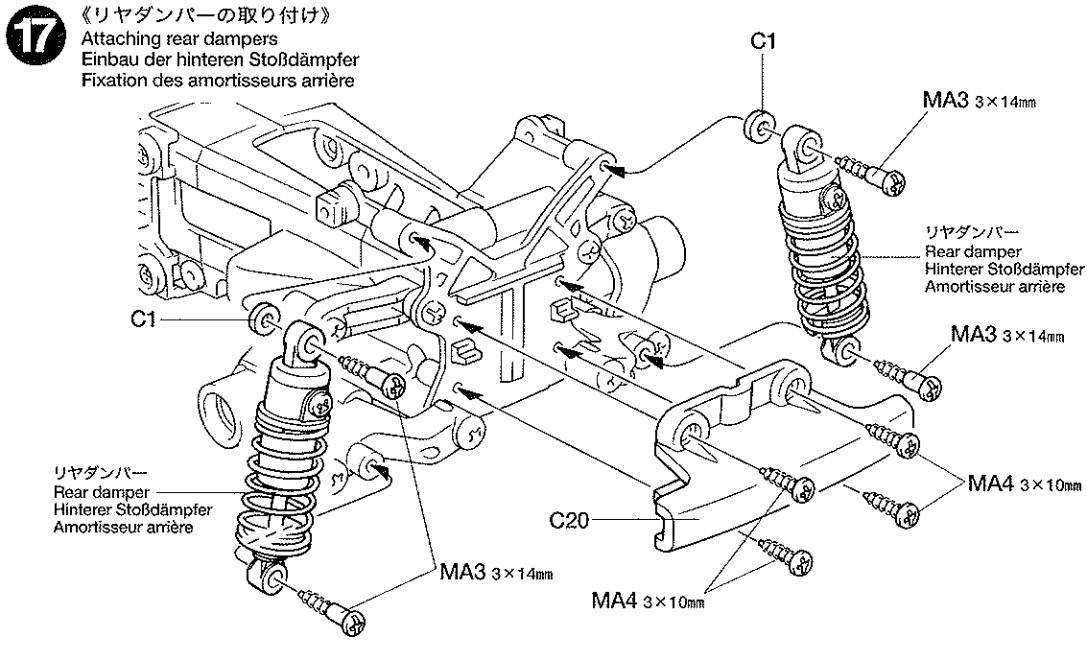
**16** 《リヤダンパーの組み立て》  
Rear damper  
Hinterer Stoßdämpfer  
Amortisseur arrière

- 3×10mmタッピングビス  
Tapping screw  
Schneidschraube  
Vis taraudeuse  
**MA4** ×2
- 3×23mm丸ビス  
Screw  
Schraube  
Vis  
**MB1** ×2
- MB3×2  
コイルスプリング  
Coil spring  
Spiralfeder  
Ressort hélicoïdal



**17** 《リヤダンパーの取り付け》  
Attaching rear dampers  
Einbau der hinteren Stoßdämpfer  
Fixation des amortisseurs arrière

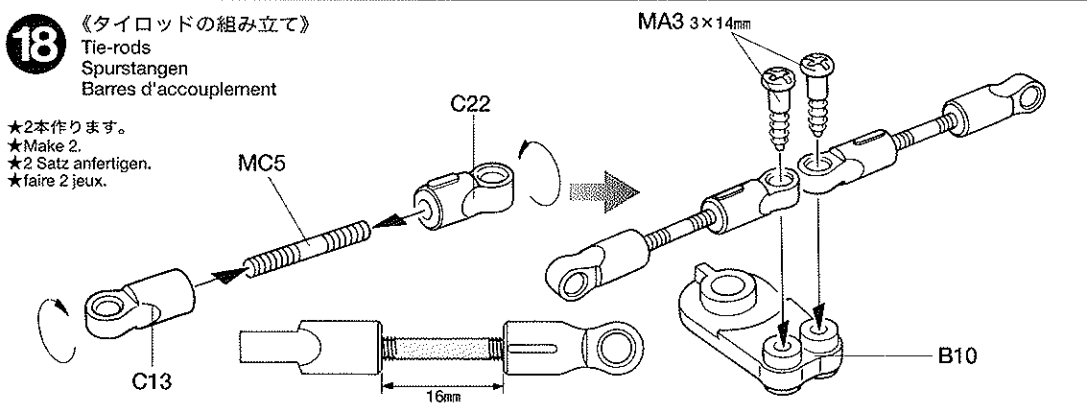
- 3×14mm段付ビス  
Step screw  
Paßschraube  
Vis décollétée  
**MA3** ×4
- 3×10mmタッピングビス  
Tapping screw  
Schneidschraube  
Vis taraudeuse  
**MA4** ×4



**C** **18~24**  
袋詰Cを使用します  
BAG C / BEUTEL C / SACHET C

**18** 《タイロッドの組み立て》  
Tie-rods  
Spurstangen  
Barres d'accouplement

- 3×14mm段付ビス  
Step screw  
Paßschraube  
Vis décollétée  
**MA3** ×2
- MC5×2  
3×32mm両ネジシャフト  
Threaded shaft  
Gewindestange  
Tige filetée



**19** 《ラジオコントロールメカのチェック》  
 Checking R/C equipment  
 Überprüfen der RC-Anlage  
 Vérification de l'équipement R/C

3×10mm タッピングビス  
 Tapping screw  
 Schneidschraube  
 Vis taraudeuse  
**MA4** ×1

2.6×10mm タッピングビス  
 Tapping screw  
 Schneidschraube  
 Vis taraudeuse  
**MC2** ×1

**RADIO CHECK USING TAMIYA  
 ADSPEC R/C UNIT (See right.)**

- ① Install battery.
- ② Extend antenna.
- ③ Loosen and extend.
- ④ Connect charged battery.
- ⑤ Switch on.
- ⑥ Switch on.
- ⑦ Trims at neutral.
- ⑧ Steering wheel in neutral.
- ⑨ Servo in neutral position.

**PRÜFEN DER ADSPEC RC-EINHEIT  
 (Siehe Bild rechts.)**

- ① Batterien einlegen.
- ② Antenne ausziehen.
- ③ Aufwickeln und langziehen.
- ④ Voll aufgeladenen Akku verbinden.
- ⑤ Schalter ein.
- ⑥ Schalter ein.
- ⑦ Trimmhebel neutral stellen.
- ⑧ Lenkrad neutral stellen.
- ⑨ Dies ist die Neutralstellung des Servos.

**VERIFICATION DE L'ENSEMBLE  
 ADSPEC (Voir à droite.)**

- ① Mettre en place la batterie.
- ② Déployer l'antenne.
- ③ Dérouler et déployer le fil.
- ④ Charger complètement la batterie.
- ⑤ Mettre en marche.
- ⑥ Mettre en marche.
- ⑦ Placer les trims au neutre.
- ⑧ Le volant de direction au neutre.
- ⑨ Le servo au neutre.

**19** 《ラジオコントロールメカのチェック》  
 Checking R/C equipment  
 Überprüfen der RC-Anlage  
 Vérification de l'équipement R/C

- ★7.2Vバッテリーは事前に充電しておき、RCメカを番号の順にチェックします。また必ずサーボのニュートラルを確認して組み立ててください。
- ★Make sure the servo is at neutral prior to assembly.
- ★Servo vor dem Einbau in neutrale Stellung bringen.
- ★S'assurer que le servo est au neutre avant assemblage.

② アンテナをのばします。  
 ③ アンテナをのばします。  
 ④ 充電済の走行用バッテリーをつなぎます。  
 ⑤ スイッチを入れます。  
 ⑥ スイッチを入れます。  
 ⑦ トリムを中心位置にします。  
 ⑧ ステアリングホイールを動かし、サーボの動きを確認してください。  
 ⑨ ステアリングホイールをさわらない時、サーボの止まっている場所がニュートラル位置です。この状態で B11, B12 を取り付けます。

※ステアリングサーボ  
 ※Steering servo  
 ※Lenkservo  
 ※Servo de direction

① 電池をセットします。

B12 フタバ TAMIYA  
 B2 MC2 2.6×10mm  
 B11 サンワ SANWA  
 アコムス ACOMS  
 JR JR  
 KO KO  
 MA4 3×10mm

タイロッド  
 Tie-rod  
 Spurstange  
 Barre d'accouplement

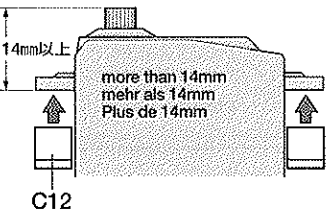
★サーボに直角に取り付けます。  
 ★Adjust as shown with the servo in neutral.  
 ★Wie angegeben Servo in Neutralstellung bringen.  
 ★Monter comme indiqué avec le servo au neutre.

**20** 《ステアリングサーボの取り付け》  
 Attaching steering servo  
 Lenkservo-Einbau  
 Fixation du servo de direction

3×10mm タッピングビス  
 Tapping screw  
 Schneidschraube  
 Vis taraudeuse  
**MA4** ×4

3mm ワッシャー  
 Washer  
 Beilagscheibe  
 Rondelle  
**MC6** ×4

**《C12 の取り付け》  
 Attaching (C12)  
 Einbau (C12)  
 Fixation (C12)**



- ★右図の寸法が14mm以下の時はC12を逆にとりつけてください。
- ★Use C12 upside-down when less than 14mm.
- ★Bei Abstand kleiner als 14mm C12 umgekehrt einbauen.
- ★Utiliser C12 à l'envers s'il y a moins de 14mm.

**20** 《ステアリングサーボの取り付け》  
 Attaching steering servo  
 Lenkservo-Einbau  
 Fixation du servo de direction

★サーボセイバー部分を動かして取り付けてください。  
 ★Attach with moving servo saver.  
 ★Zum Anbringen Servosaver etwas schwenken.  
 ★Fixer en bougeant le sauser.

★押し込みます。  
 ★Push  
 ★Eindrücken.  
 ★Pousser.

※ステアリングサーボ  
 ※Steering servo  
 ※Lenkservo  
 ※Servo de direction

MA4 3×10mm  
 MC6 3mm  
 C12

★Refer to the separate instruction sheet for installation of the mechanical speed control.  
 ★Für Einbau des mechanischen Fahrtreglers ein separates Anleitungsblatt einsehen.  
 ★Se référer à une autre instruction pour installation du variateur de vitesse mécanique.

**21** 《ラジオコントロールメカの搭載》  
Radio installation  
Einbau der Fernsteuerung  
Installation de l'équipement RC

《モーターコードのつなぎ方》

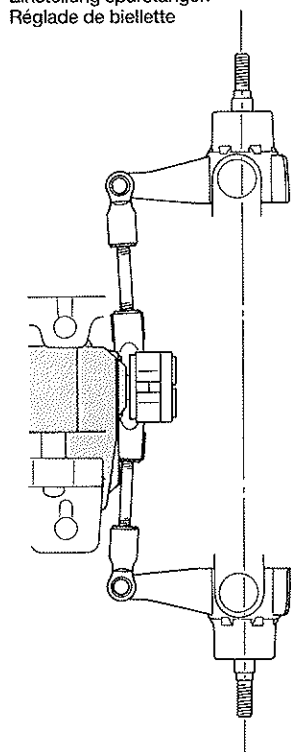
Motor cables  
Motorkabel  
Câbles du moteur



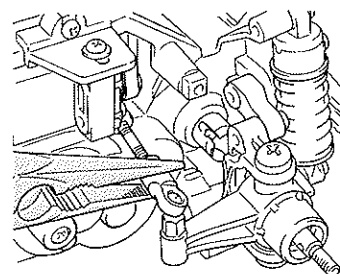
C.P.R.ユニット、アンプ側 Speed control Fahrtenregler Variateur de vitesse	モーター側 Motor Moteur
+ (プラス) コード (赤、オレンジ) — 黄色コード (+) Red, orange — Yellow (+) Rot, orange — Gelb (+) Rouge, orange — Jaune	
- (マイナス) コード (黒、青) — 緑コード (-) Black, blue — Green (-) Schwarz, blau — Grün (-) Noir, bleu — Vert	

《タイロッドの調整》

Adjusting tie-rod  
Einstellung Spurstangen  
Réglage de biellette



★アンプライト (B9) が上図のようになるようにタイロッド (C13) を調整します。  
★Adjusting tie-rod as shown.  
★Spurstangen gemäß Abbildung einstellen.  
★Régler la biellette comme indiqué.



★ひねってははずします。  
★Pinch with long nose pliers and twist.  
★Mit Flachzange packen und drehen.  
★Serrer avec des pinces à becs longs et tordre.

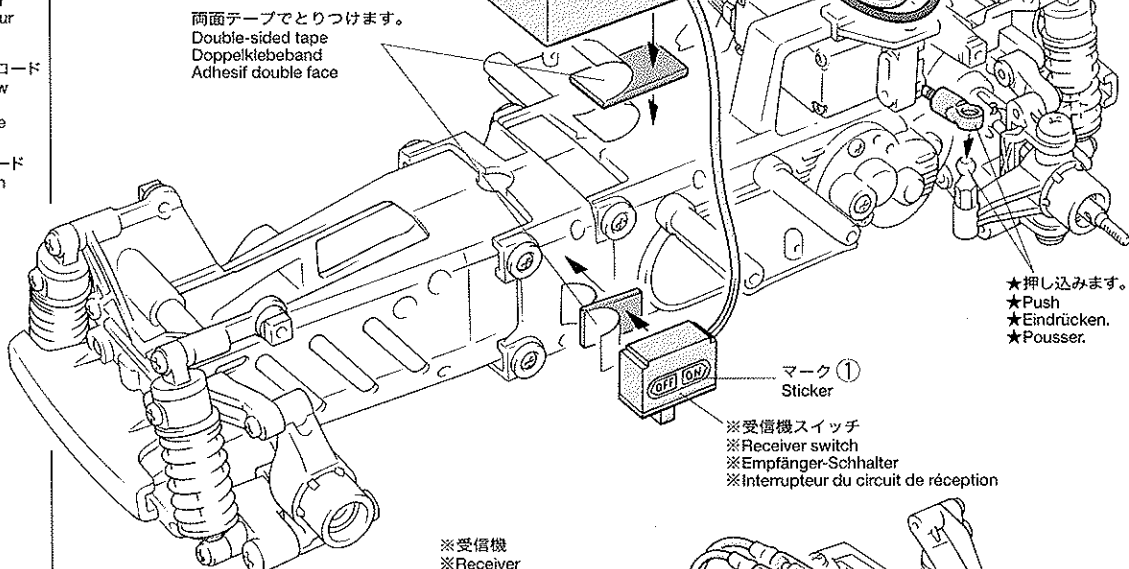
**21** 《ラジオコントロールメカの搭載》  
Radio installation  
Einbau der Fernsteuerung  
Installation de l'équipement RC

《C.P.R.ユニットの搭載》

C. P. R. unit  
C. P. R. Einheit  
Élément de Réception C. P. R.

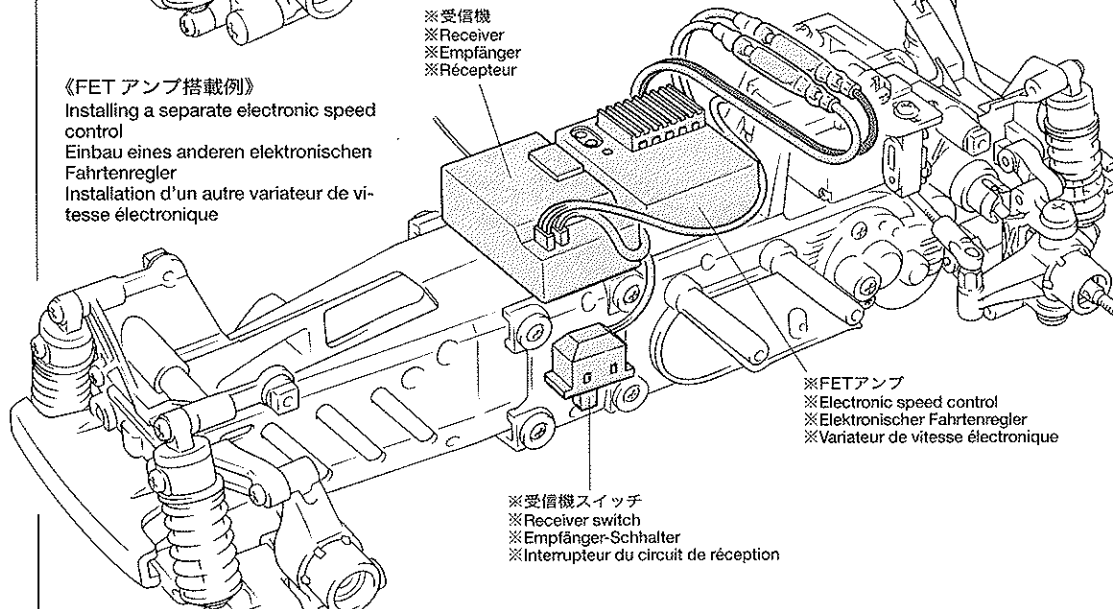
★コネクター部はしっかりとつないでください。  
★Connect cables firmly.  
★Die Kabel fest zusammenstecken.  
★Connecter fermement les câbles.

両面テープでとりつけます。  
Double-sided tape  
Doppelklebeband  
Adhésif double face



《FET アンプ搭載例》

Installing a separate electronic speed control  
Einbau eines anderen elektronischen Fahrtenregler  
Installation d'un autre variateur de vitesse électronique



★黄色コードと赤 (オレンジ) コード、緑コードと黒 (青) コードをつなぎます。  
★Connect yellow to (red, orange) and green to (black, blue).  
★Gelb mit (rot, orange) und grün mit (schwarz, blau) verbinden.  
★Connecter le fil jaune au fil (rouge, orange) et le fil vert au fil (noir, bleu).

★押し込みます。  
★Push  
★Eindrücken.  
★Pousser.

マーク①  
Sticker

※受信機スイッチ  
※Receiver switch  
※Empfänger-Schalter  
※Interrupteur du circuit de réception

※受信機  
※Receiver  
※Empfänger  
※Récepteur

※FETアンプ  
※Electronic speed control  
※Elektronischer Fahrtenregler  
※Variateur de vitesse électronique

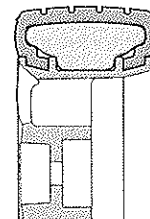
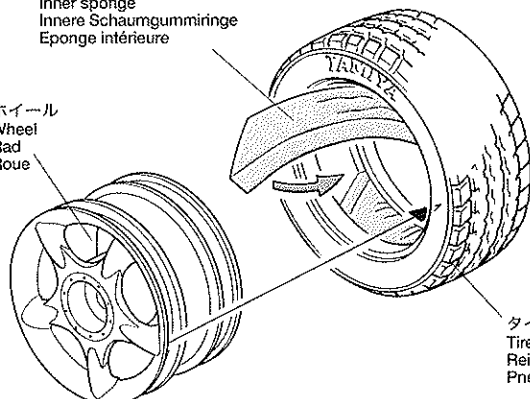
※受信機スイッチ  
※Receiver switch  
※Empfänger-Schalter  
※Interrupteur du circuit de réception

**22** 《ホイールの組み立て》  
Wheel assembly  
Rad-zusammenbau  
Assemblage des roues

★4個作ります。  
★Make 4.  
★4 Satz anfertigen.  
★faire 4 jeux.

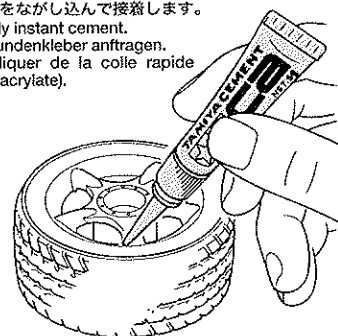
インナー スポンジ  
Inner sponge  
Innere Schaumgummiringe  
Eponge intérieure

ホイール  
Wheel  
Rad  
Roue



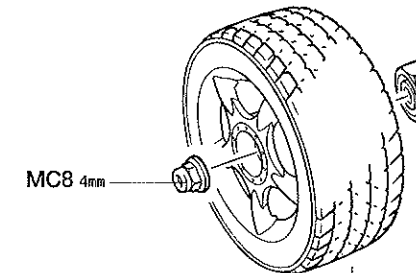
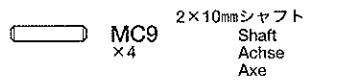
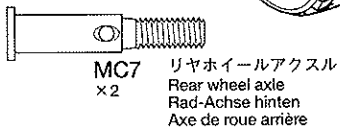
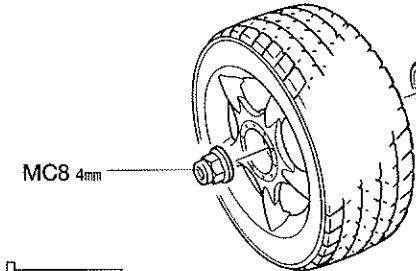
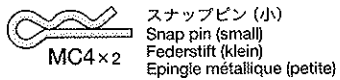
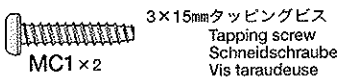
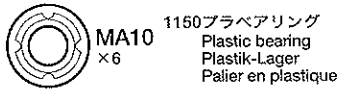
★タイヤをホイールのみぞにはめます。  
★Fit into grooves.  
★Reifen richtig in die Felgen eindrücken.  
★Insérer dans les rainures.

★タイヤとホイールの間に瞬間接着剤をながし込んで接着します。  
★Apply instant cement.  
★Sekundenkleber anfragen.  
★Appliquer de la colle rapide (cyanoacrylate).

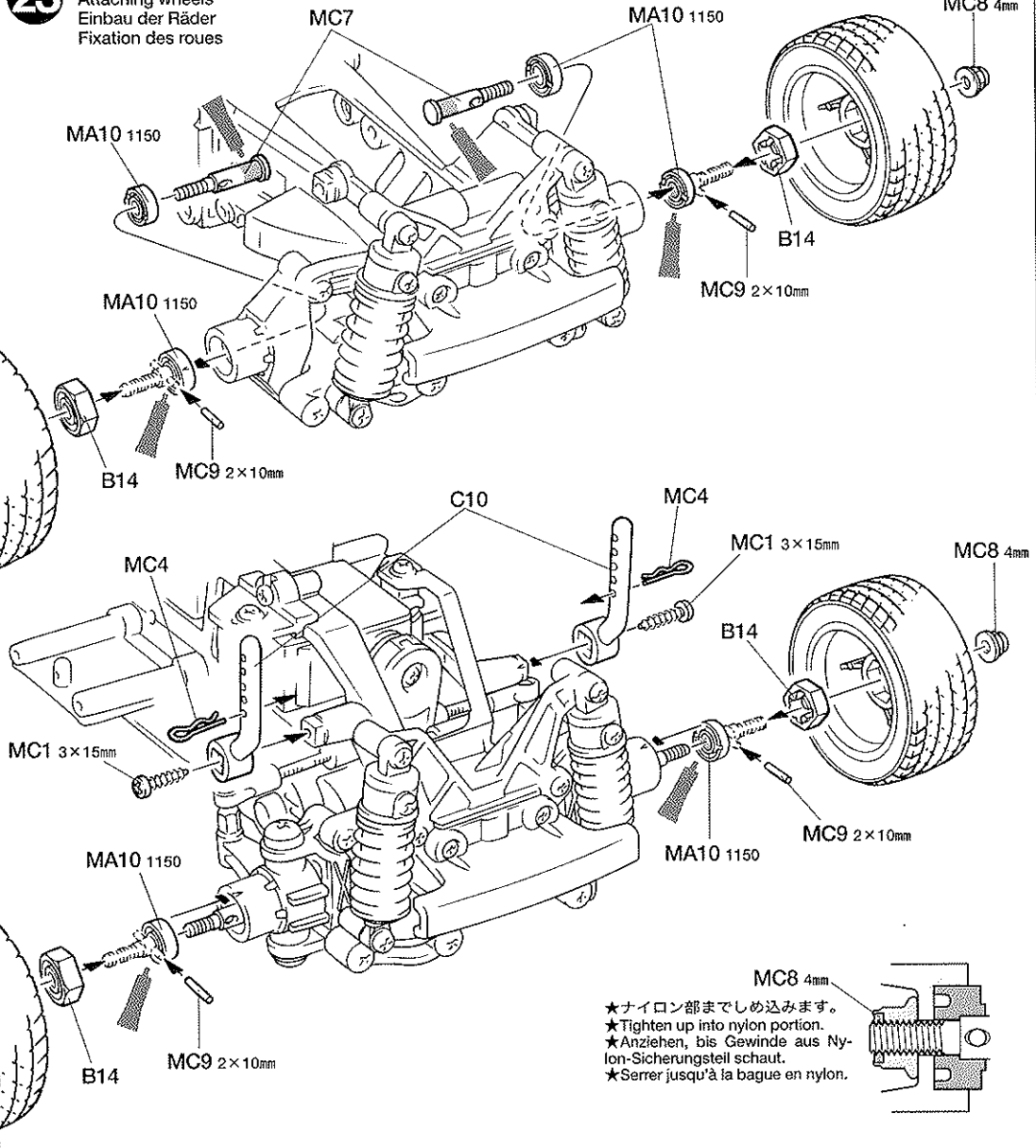


★インナー スポンジは合成ゴム系接着剤で輪になるようにして使用すると効果的です。  
★Secure inner sponge to tire using synthetic rubber cement (not included).  
★Innere Schaumgummiringe mit Kleber für synthetischen Gummi einkleben.  
★Fixer la garniture mousse au pneu à l'aide de colle pour caoutchouc synthétique.

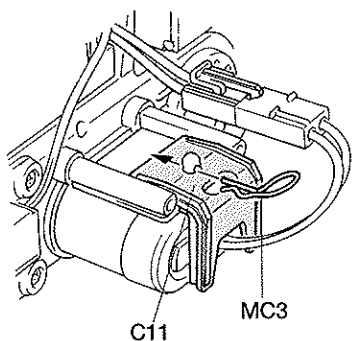
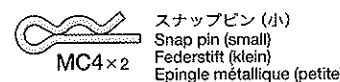
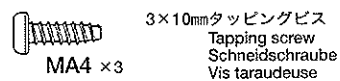
**23** 《ホイールの取り付け》  
Attaching wheels  
Einbau der Räder  
Fixation des roues



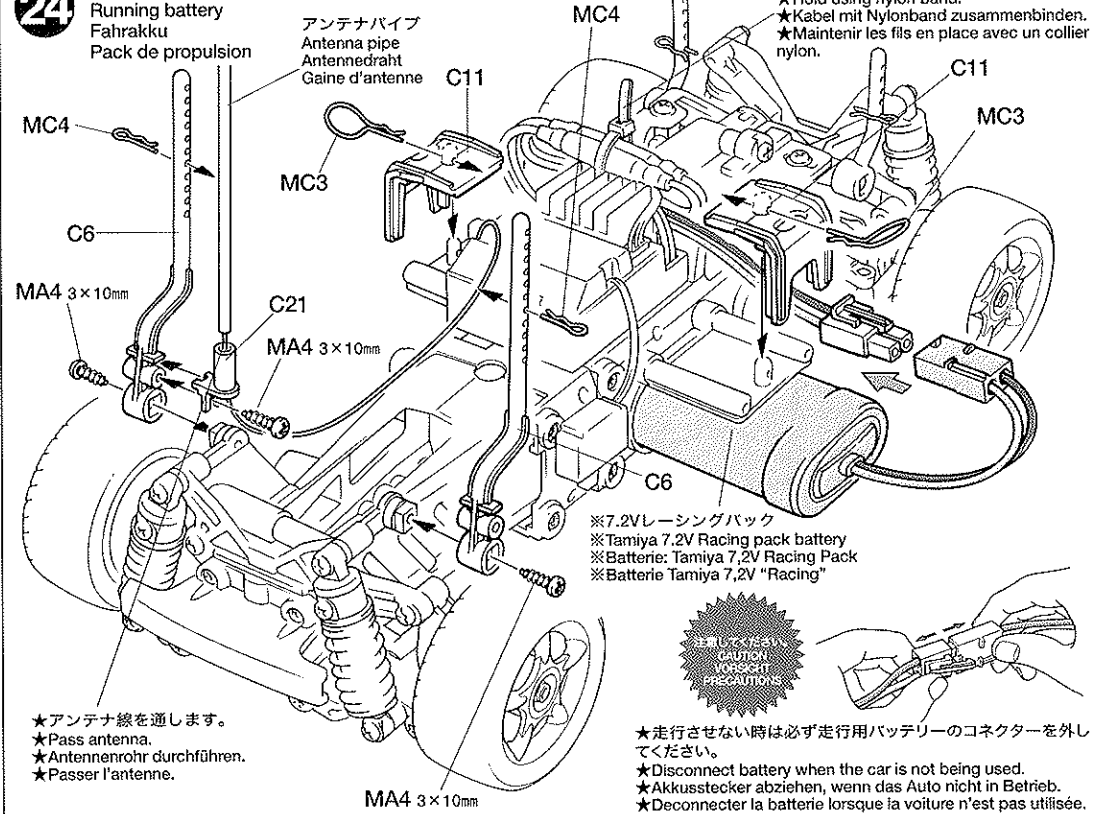
**23** 《ホイールの取り付け》  
Attaching wheels  
Einbau der Räder  
Fixation des roues



**24** 《走行用バッテリーの搭載》  
Running battery  
Fahrakku  
Pack de propulsion

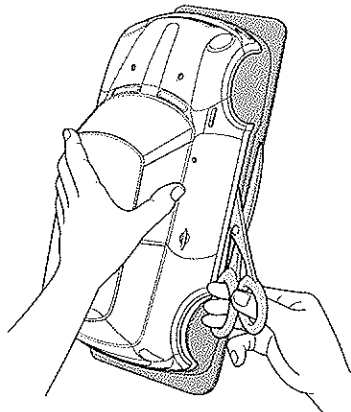


**24** 《走行用バッテリーの搭載》  
Running battery  
Fahrakku  
Pack de propulsion



**D** 25~29  
袋詰Dを使用します  
BAG D / BEUTEL D / SACHET D

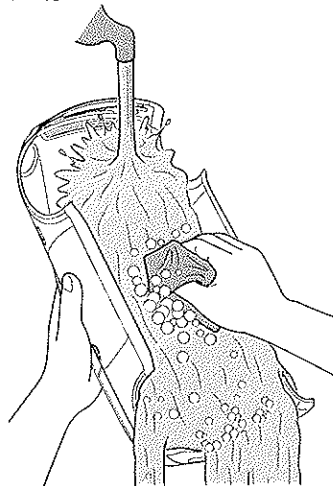
**25** 《ボディの切り取り》  
Trimming  
Zurichten  
Découpe



★ハサミやカッターナイフで切り取ります。  
★Cut off using scissors or a modeling knife.  
★Mit Messer oder Schere abschneiden.  
★Découper en utilisant des ciseaux ou un cutter.

《塗装する前に》

★塗装前に中性洗剤で油気をおとします。水洗いをし洗剤分を洗い流して乾かしてください。



PREPARING BODY FOR PAINTING  
★Wash the body thoroughly with detergent in order to remove any oil, then rinse well and allow to air dry.

VORBEREITUNG DER KAROSSERIE FÜR BEMALUNG  
★Karosserie sorgfältig mit Spülmittel abwaschen, damit Staub und ggf. Öl entfernt sind. Trocknen lassen.

PREPARATION DE LA CARROSSERIE POUR LA MISE EN PEINTURE  
★Nettoyer entièrement la carrosserie avec du détergent, la rincer et laisser sécher.

**PAINTING**

《ボディの塗装》

●のマークは塗装指示のマークです。ボディの塗装にはポリカーボネート用塗料をお使いください。

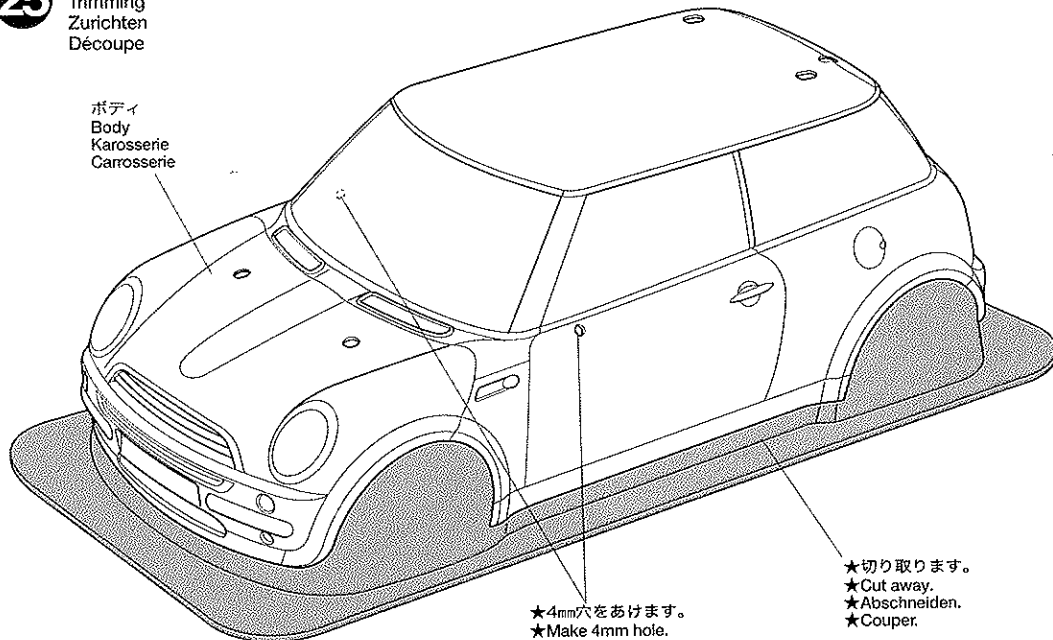
★This mark denotes numbers for Tamiya Paint colors. Paint body from inside using paints for polycarbonate.

★Dieses Zeichen gibt die Tamiya Farbnummern an. Karosserie von innen mit Lexan-Farben bemalen.

★Ce signe indique la référence de la peinture TAMIYA à utiliser. Peindre la carrosserie par l'intérieur en utilisant des peintures spéciales polycarbonate.

**25** 《ボディの切り取り》  
Trimming  
Zurichten  
Découpe

ボディ  
Body  
Karosserie  
Carrosserie

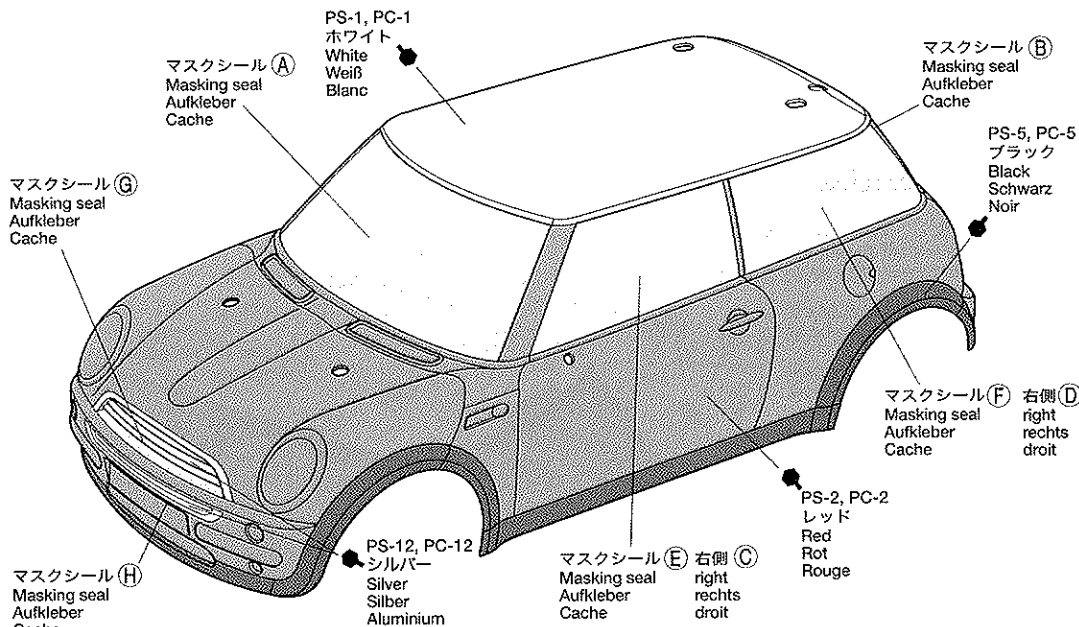


★4mm穴をあけます。  
★Make 4mm hole.  
★4mm Loch machen.  
★Percer un trou de 4mm.

★切り取ります。  
★Cut away.  
★Abschneiden.  
★Couper.

**26** 《ボディの塗装》  
Painting body  
Bemalung der Karosserie  
Peinture de la carrosserie

★ボディ色は自由な色で塗装してください。説明書ではレッドで指示しています。  
★Paint body as you wish. The instructions depict a red body.  
★Nach Belieben lackieren. Die Anleitung zeigt eine rote Karosserie.  
★Peindre à votre convenance. Les instructions se rapportent à une carrosserie rouge.



PS-1, PC-1  
ホワイト  
White  
Weiß  
Blanc

PS-12, PC-12  
シルバー  
Silver  
Silber  
Aluminium

PS-2, PC-2  
レッド  
Red  
Rot  
Rouge

PS-5, PC-5  
ブラック  
Black  
Schwarz  
Noir

マスキングシール(A)  
Masking seal  
Aufkleber  
Cache

マスキングシール(B)  
Masking seal  
Aufkleber  
Cache

マスキングシール(C)  
Masking seal  
Aufkleber  
Cache

マスキングシール(D)  
Masking seal  
Aufkleber  
Cache

マスキングシール(E)  
Masking seal  
Aufkleber  
Cache

マスキングシール(F)  
Masking seal  
Aufkleber  
Cache

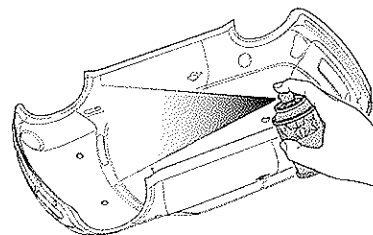
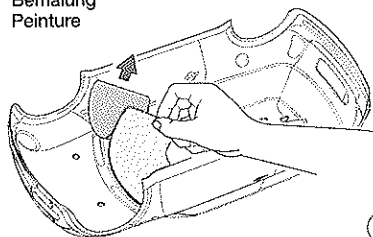
マスキングシール(G)  
Masking seal  
Aufkleber  
Cache

マスキングシール(H)  
Masking seal  
Aufkleber  
Cache

右側(C)  
right  
rechts  
droit

右側(D)  
right  
rechts  
droit

《塗装方法》  
Painting  
Bemalung  
Peinture



- ★ボディを中性洗剤でよく洗います。乾いたらマスキングシールを切り出してボディの内側からウィンドウ部とグリル部をマスキングします。ボディ下側のブラック部分(PS-5, PC-5)と天井のホワイト部分(PS-1, PC-1)をボディ内側からポリカーボネート塗料で丁寧に塗り、よく乾燥させます。この時、スプレーで塗装する時は、他の部分をマスキングテープでマスキングする必要があります。  
★Wash the body thoroughly and let dry. Mask off the windows and grill portions from inside, using masking seals included in kit. Paint the black portion of the bottom end and white portion of the top of the body from inside. When using spray paint, mask off other portions with masking tape.  
★Die Karosserie sorgfältig spülen und trocknen lassen. Die Fenster und den Grill-Bereich unter Verwendung der beiliegenden Abkleber, von innen abkleben. Den unteren, schwarzen Bereich und das weiße Dach der Karosserie von innen lackieren.  
★Laver soigneusement la carrosserie et laisser sécher. Cacher les vitres et les portions de calandre à l'intérieur en utilisant les masques fournis. Peindre les bas de caisse en noir et le toit en blanc par l'intérieur.
- ★ボディを内側から塗装します。ボディはスプレーで塗装するときれいに仕上がりますが、筆塗りでもかまいません。スプレー塗装する時はボディから30cm位はなし、一度に塗らず数回にわけて塗るとよいでしょう。マスキングシールは塗料が完全に乾く前にはがし、よく乾燥させます。次にグリル部のシルバー(PS-12, PC-12)を塗ります。この時マスキングシールはすでにはがしてあるのでスプレーで塗装する時はウィンドウ部に塗料がかからないように注意が必要です。乾燥後、ウィンドウ部をPS-31で塗装して完成です。  
★Paint the body color you chose from inside the body. When painting with spray, note to keep about 30cm of distance from the body. Apply a thin coat of paint 2 or 3 times. After body color has dried, remove grill masking and paint silver, remove window masking and paint smoke (PS-31).  
★Die gewählte Karosseriefarbe von innen auftragen. Wird mit Sprühfarbe lackiert, ist das Einhalten eines Abstands von etwa 30 cm zur Karosserie zu beachten. Zwei- bis dreimal dünne Schichten auftragen. Nachdem die Karosseriefarbe getrocknet ist, den Grill-Abkleber entfernen und dort silbern lackieren. Die Fenster-Abkleber entfernen und dort rauchfarben lackieren (PS-31).  
★Peindre la teinte de carrosserie choisie par l'intérieur de la carrosserie. Si on peint à la bombe, vaporiser à 30cm de distance de la carrosserie. Appliquer successivement 2 ou 3 fines couches. Après séchage de la carrosserie, enlever les masques de la calandre et la peindre en argenté. Enlever ensuite les masques des vitres et les peindre en Smoke (PS-31).

**27** 《マーキング》  
 Markings  
 Beschriftung  
 Décoration

《ステッカーのはりかた》

- ①できるだけ余白を残さずに、印刷された部分を切り抜いてください。番号のついたステッカーは切りとってしまふとまちがえやすいのではる際に切りとってください。
  - ②裏紙の端の部分を少し切りとり指定された場所にはりあわせてください。裏紙をつけたまま位置をあわせてください。
  - ③少しずつ裏紙をはがしながら場所がずれたり、ステッカーの中に気泡が残ったりしないように注意しながらはってゆきます。
- 裏紙を一度に全部はがしてはることは、しわがでたり気泡が残ったりする原因となります。

STICKERS

- ① Cut stickers along colored edge so the transparent film is removed.
  - ② Peel off the end of lining a little and put the sticker in position on the body.
  - ③ Then, remove the lining slowly. In so doing, be careful that the sticker does not move out of position on the body.
- If the lining is completely removed in advance, the sticker may become wrinkled or contain unwanted air bubbles.

STICKER

- ① Die Sticker an den bunten Kanten so ausschneiden, daß der transparente Film weg ist.
  - ② An einer Kante die Unterlage etwas abziehen und Sticker richtig auf die Karosserie legen.
  - ③ Dann die Unterlage langsam ganz abziehen, darauf achten, daß sich der Sticker nicht verschiebt und daß keine Luft unter den Sticker kommt - sonst gibt es Luftblasen.
- Wenn die Unterlage vorher komplett entfernt wird, kann der Sticker zusammenkleben.

MOTIFS ADHESIFS

- ① Découper chaque motif au plus près de ses contours pour éliminer le film transparent.
- ② Soulever le papier de protection à l'une des extrémités et positionner le motif sur la carrosserie.
- ③ Retirer lentement le papier de protection en veillant à ce que le motif ne se déplace pas sur la carrosserie. En retirant entièrement à l'avance le papier de protection, le film risque de former des plis ou de retenir des bulles d'air indésirables.

《溶剤、ネジ止め剤についての注意》

樹脂製パーツはプラスチック用塗料の溶剤でも侵される場合があります。溶剤を大量に使って洗ったり、つけたり絶対にしないで下さい。またネジロック剤はこのキットには使いません。

CAUTION ON THINNER AND LIQUID THREAD LOCK

All thinners attack plastic, even plastic model paints and thinners. Never dip parts into thinners or paint, nor wash them with thinners. This kit does not require liquid thread lock for construction.

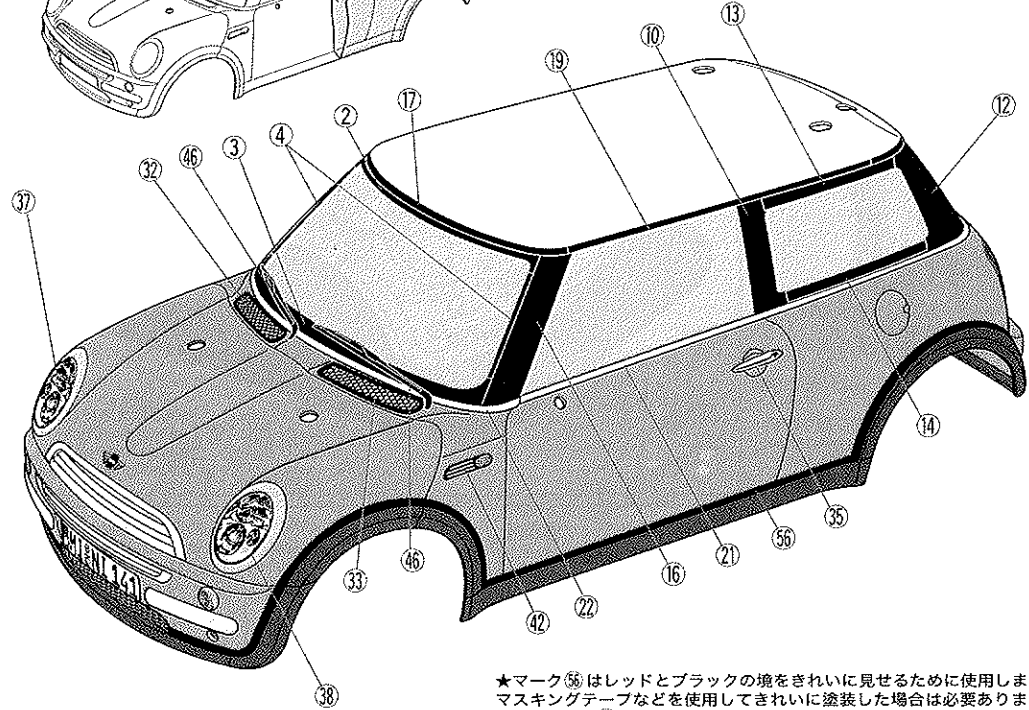
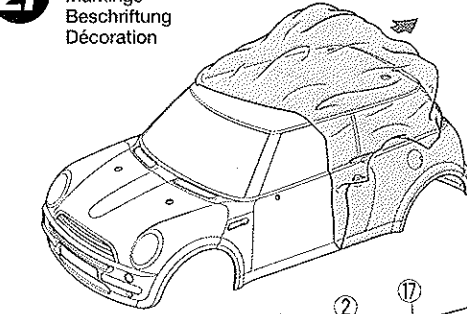
VORSICHT MIT VERDÜNNERN UND FLÜSSIGEN SCHRAUBENSICHERUNGEN

Alle Verdüner greifen Plastik an, selbst Plastikfarben und deren Verdüner. Niemals Teile in Verdüner oder Farbe tauchen. Der Bausatz erfordert keine Schrauben-Sicherungs-Flüssigkeit.

PRECAUTIONS POUR LES SOLVANTS ET LES PRODUITS FREINE-FILET

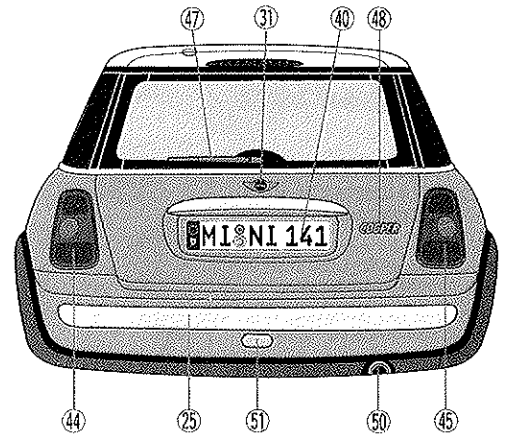
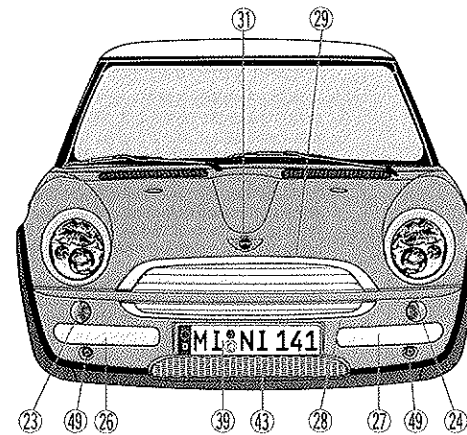
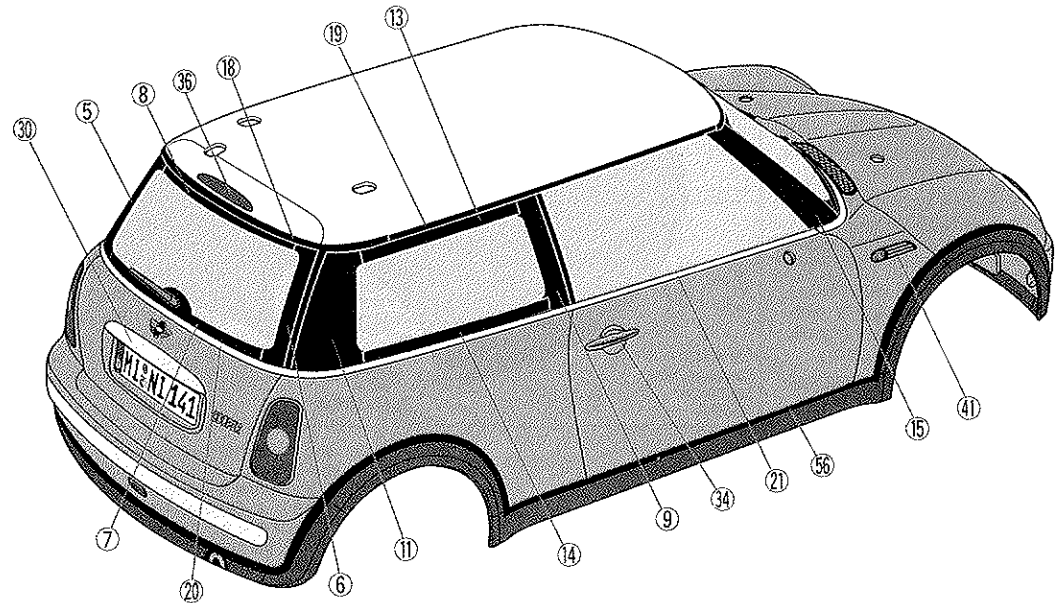
Tous les solvants attaquent le plastique... Même les peintures et les diluants pour maquettes plastique. Ne jamais tremper les pièces dans du diluant ou de la peinture, ne jamais les nettoyer avec du diluant. Ce modèle ne nécessite pas l'emploi de produit freine-filet pour son montage.

**27** 《マーキング》  
 Markings  
 Beschriftung  
 Décoration



- ★ステッカーはボディの保護フィルムをはがしてから貼ります。
- ★After paint has cured, remove protective coating prior to adding stickers.
- ★Nachdem trocknen der Farbe sind Schutzfolie abziehen vor dem anbringen des Stickers.
- ★Appliquer d'abord la teinte la plus foncée. Après séchage, enlever le film protecteur avant d'apposer des stickers.

- ★マーク(56)はレッドとブラックの境をきれいにさせるために使用します。マスキングテープなどを使用してきれいに塗装した場合は必要ありません。
- ★Use sticker (56) to highlight the color border. Not necessary if painted well.
- ★Zur Betonung der Farbgränze Aufkleber (56) anbringen. Bei sehr guter Lackierung nicht erforderlich.
- ★Utiliser le sticker (56) pour delimitier les teintes. Il n'est pas nécessaire de soigner la peinture.



**28** 《サイドミラーの取り付け》  
Attaching side mirrors  
Rückspiegel-Einbau  
Fixation des rétroviseurs

**MA2** 3mm O-Ring (黒)  
x2 O-ring (schwarz)  
Joint torique (noir)

**MC4** スナップピン (小)  
x2 Snap pin (small)  
Federstift (klein)  
Épingle métallique (petite)

**29** 《ボディの取り付け》  
Attaching body  
Aufsetzen der Karosserie  
Fixation de la carrosserie

**MC4** スナップピン (小)  
x4 Snap pin (small)  
Federstift (klein)  
Épingle métallique (petite)

**PAINING**

《ミラーの塗装》

このマークは塗装指示のマークです。サイドミラーなどにはプラスチック用塗料をお使いください。

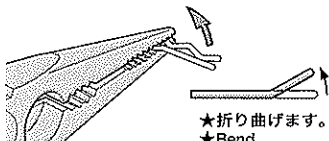
★This mark denotes numbers for Tamiya Paint colors. Paint plastic parts (mirrors) using plastic paints.

★Dieses Zeichen gibt die Tamiya Farbnummern an. Plastikteile (Rückspiegel) mit Plastik-Farben bemalen.

★Ce signe indique la référence de la peinture TAMIYA à utiliser. Peindre les pièces plastique (rétroviseurs) en utilisant des peintures pour maquettes plastique.

《スナップピンの折り曲げ》

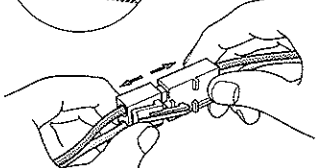
Modifying snap pins  
Abänderung des Federstiftes  
Modification de l'épingle métallique



★折り曲げます。  
★Bend.  
★Biegen.  
★Plier.



注意してください。  
**CAUTION**  
**VORSICHT**  
**PRECAUTIONS**



走行させない時は必ずバッテリーのコネクターを外してください。走行用バッテリーをつないだままおくと、車が暴走することがあります。走らせないときは、必ず走行用バッテリーのコネクターを抜いておきます。

**DISCONNECT BATTERY WHEN NOT USING THE CAR**

Disconnect battery when car is not being used. If left connected, a slight movement of the speed controller results in a run away car.

**AKKUSTECKER ABZIEHEN, WENN DAS AUTO NICHT IN BETRIEB**

Akku abhängen, wenn das Auto nicht benutzt wird. Bleibt der Anschluß zusammen, kann eine geringe Bewegung des Fahrtenreglers zum Davonfahren des Autos führen.

**DECONNECTER LA BATTERIE LORSQUE LA VOITURE N'EST PAS UTILISEE**

Déconnecter le connecteur de la batterie lorsque la voiture n'est pas utilisée. En la laissant branchée, un léger mouvement du variateur de vitesse peut mettre en marche le moteur.

**28** 《サイドミラーの取り付け》  
Attaching side mirrors  
Rückspiegel-Einbau  
Fixation des rétroviseurs

《サイドミラー》  
Side mirrors  
Rückspiegel  
Rétroviseurs

《R》  
《L》

H3  
H4  
H2  
H1

マーク (52) Sticker  
マーク (53) Sticker

X-2 ホワイト  
White  
Weiß  
Blanc

X-18 セミグロスブラック  
Semi gloss black  
Seidenglanz Schwarz  
Noir satiné

MA2 3mm

MC4

MA2 3mm

MC4

MA2 3mm

MC4

MA2 3mm

MC4

MA2 3mm

MC4

MA2 3mm

MC4

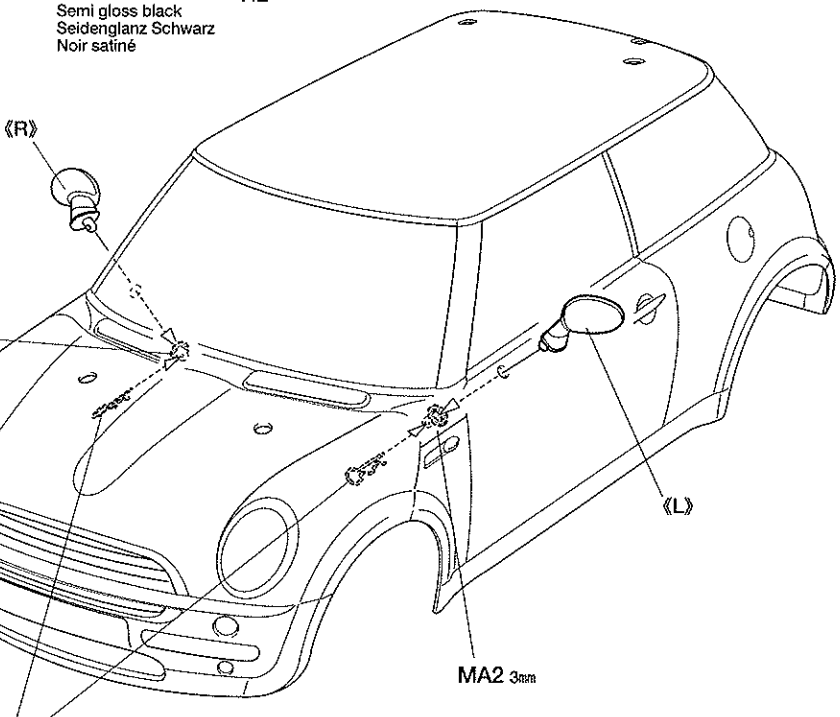
MA2 3mm

MC4

MA2 3mm

MC4

MA2 3mm



★サイドミラーの塗装にはプラスチック用塗料を使用します。ポリカーボネート塗料は使用できませんのでご注意ください。  
★Paint side mirrors using plastic paints.  
★Rückspiegel mit Plastik-Farben bemalen.  
★Peindre les rétroviseurs en utilisant des peintures pour maquettes plastique.

★サイドミラーはボディ内側からOリングをはめスナップピンで固定します。  
★Secure using snap pins as shown.  
★Mit Federstift wie gezeigt halten.  
★Fixer avec les épingles métalliques comme indiqué.

**29** 《ボディの取り付け》  
Attaching body  
Aufsetzen der Karosserie  
Fixation de la carrosserie

※ボディからとび出たボディマウントは好みに応じて切り取ります。

MC4

MC4

MC4

MC4

MC4

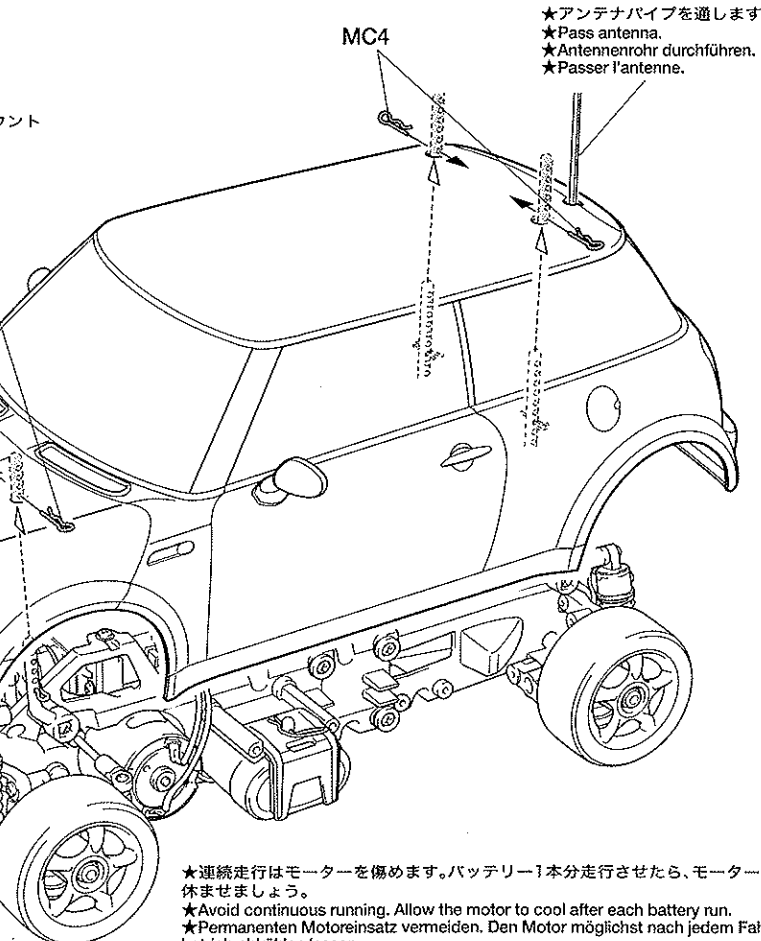
MC4

MC4

MC4

MC4

MC4



★アンテナパイプを通します。  
★Pass antenna.  
★Antennenrohr durchführen.  
★Passer l'antenne.

★連続走行はモーターを傷めます。バッテリー1本分走行させたら、モーターを休ませましょう。  
★Avoid continuous running. Allow the motor to cool after each battery run.  
★Permanentes Motoreinsatz vermeiden. Den Motor möglichst nach jedem Fahrbetrieb abkühlen lassen.  
★Eviter de rouler continuellement. Laisser le moteur refroidir après chaque accu.

# MINI COOPER



●走らせない時はバッテリーを必ずはずしておきましょう。

## SAFETY PRECAUTIONS

Follow the outlined rules for safe radio control operation.

- Avoid running the car in crowded areas and near small children.
- Make sure that no one else is using the same frequency in your running area. Using the same frequency at the same time can cause serious accidents, whether it's driving, flying, or sailing.
- Avoid running in standing water and rain. If R/C unit, motor, or battery get wet, clean and dry thoroughly in a dry shaded area.

## R/C OPERATING PROCEDURES

- ① Make sure the transmitter controls and trims are in neutral. Switch on transmitter.
- ② Switch on receiver.
- ③ Inspect operation using transmitter before running.
- ④ Adjust steering servo and trim so that the model runs straight with transmitter in neutral.
- ⑤ Reverse sequence to shut down after running.
- ⑥ Make sure to disconnect/remove all batteries.
- ⑦ Completely remove sand, mud, dirt etc.
- ⑧ Apply grease to suspension, gears, bearings, etc.
- ⑨ Store the car and batteries separately when not in use.

## TIPS ZUR SICHERHEIT

Beachten Sie die folgenden Richtlinien für fehlerfreien Betrieb.

- Vermeiden Sie das Fahren des Autos an überfüllten Plätzen und in der Nähe von kleinen Kindern. Gebrauchen Sie nie die Straße für R/C Rennen.
- Prüfen Sie, daß niemand in der Umgebung dieselbe Frequenz benutzt, denn dadurch können Unfälle entstehen - sowohl beim Fahren, Fliegen oder Segeln.
- Vermeiden Sie das Fahren durch Pfützen und während Regen. Wenn das R/C Fahrzeug, der Motor oder die Batterien naß werden, müssen Sie alles sorgfältig im Trockenen säubern und reinigen.

## KONTROLLEN VOR DER FAHRT

- ① Stellen Sie sicher, daß die Trimmhebel am Sender nicht verstellt sind.
- ② Empfänger einschalten.
- ③ Die Funktion vor Abfahrt mit dem Sender überprüfen.
- ④ Richten Sie das Lenkservo durch Einstellung am Gestänge so ein, daß das Modell bei neutraler Sender-Trimmung geradeaus fährt.
- ⑤ Nach dem Fahrbetrieb in umgekehrter Reihenfolge vorgehen.
- ⑥ Die Batterien herausnehmen bzw. abklemmen.
- ⑦ Entfernen Sie Sand, Matsch, Schmutz etc.
- ⑧ Fetten Sie die Aufhängung, Getriebe, Federungen etc. ein.
- ⑨ Bei Nichtgebrauch Auto und Akkus getrennt verwahren.

## MESURES DE SECURITE

Veuillez respecter impérativement les règles de sécurité suivantes lors de l'utilisation de votre ensemble RC.

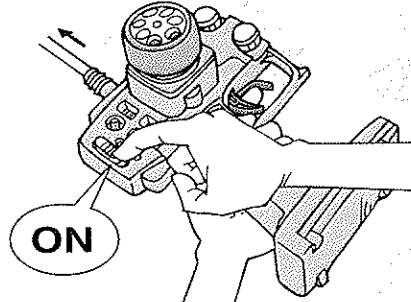
- Eviter de faire évoluer la voiture à proximité de jeunes enfants ou dans la foule. Ne jamais utiliser sur la voie publique!
- Assurez-vous que personne d'autre n'utilise la même fréquence sur le même terrain que vous. Utiliser la même fréquence en même temps peut être source de sérieux accidents, pendant la conduite, le vol ou la navigation des modèles R/C.
- Ne jamais faire évoluer le modèle sous la pluie ou sur une surface mouillée. Si le moteur, les accus, le récepteur ou les servos prennent l'humidité, les nettoyer avec un chiffon et les laisser sécher.

## PROCEDURE DE MISE EN MARCHÉ

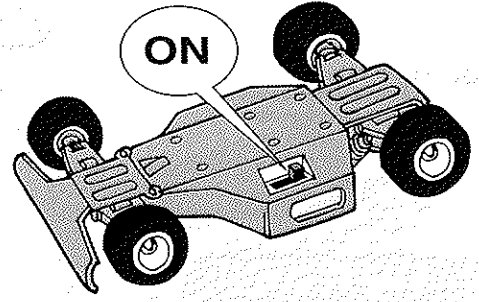
- ① Assurez-vous que les trims soient au neutre. Mettre en marche l'émetteur.
- ② Mettre en marche le récepteur.
- ③ Vérifiez la bonne marche de votre radiocommande avant de rouler.
- ④ Le trim de direction doit être réglé pour que manche au neutre, le modèle évolue en ligne droite.
- ⑤ Faites les opérations inverses après utilisation de votre ensemble R/C.
- ⑥ Assurez-vous que les batteries soient bien débranchées et sortez-les du modèle.
- ⑦ Enlever sable, poussière, boue etc...
- ⑧ Graisser les pignons, articulations...
- ⑨ Rangez la voiture et les accus séparément.

## 《RCカーの走らせかた》

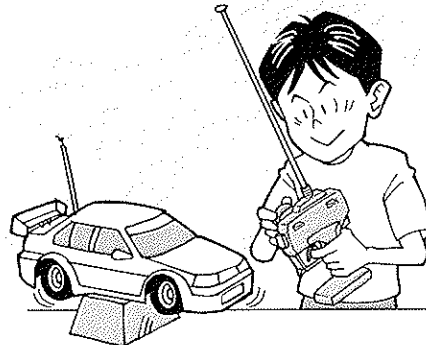
★この走らせかたの順番はかならず守ってください。スイッチのON/OFFの順番を間違えると他の電波の混信によってRCカーが暴走する場合があります。



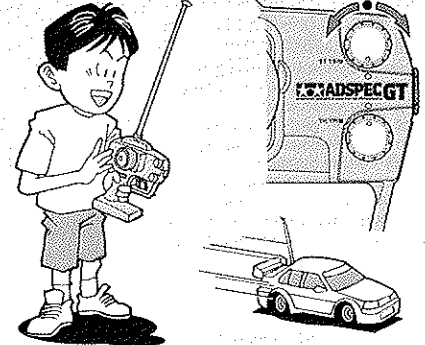
① 送信機のアンテナをのびし、スイッチをONにします。



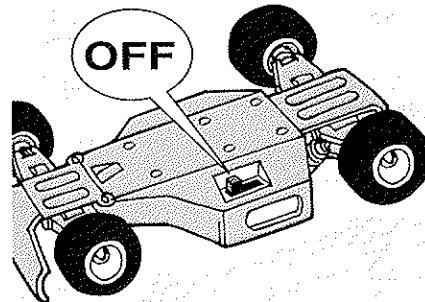
② 次にRCカー側のスイッチをONにしてください。



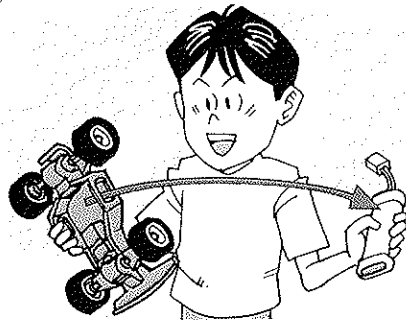
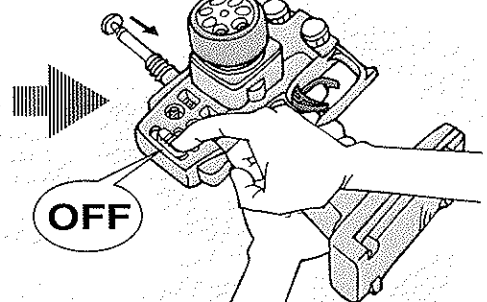
③ 走らせる前にRCカーを台の上に乗せ、各部の動きをチェックします。



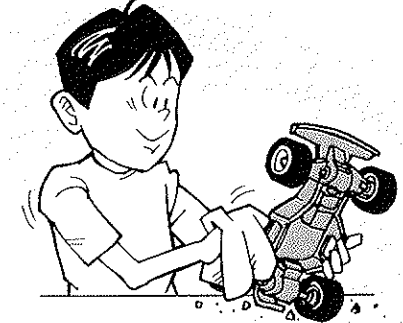
④ ステアリングを使わず走らせてみます。まっすぐに走らない場合はステアリングトリムを使って調節してください。



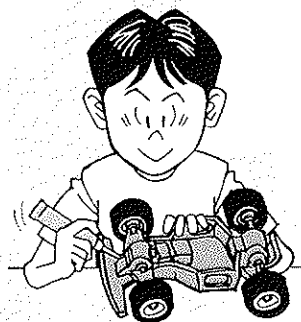
⑤ 走行を終わらせる時は、かならず走らせる時の逆の手順でスイッチを切っていきます。



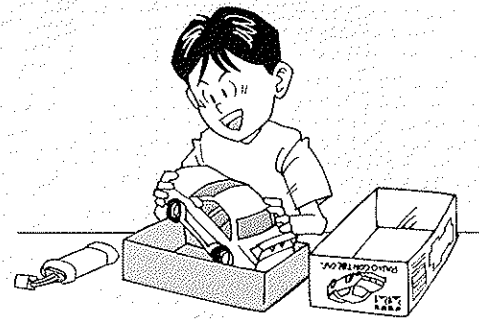
⑥ 走らせたあとは、かならずバッテリーをはずしておきましょう。



⑦ RCカーについての泥や砂、汚れなどはやわらかな布などできれいに拭き取りましょう。

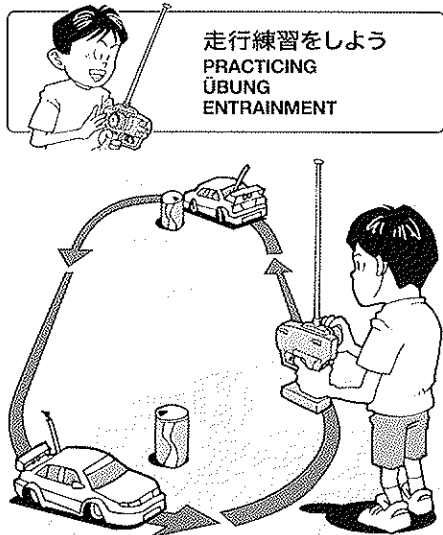


⑧ ギヤや軸受け部、サスペンションなどの可動部はグリスをさしておきましょう。



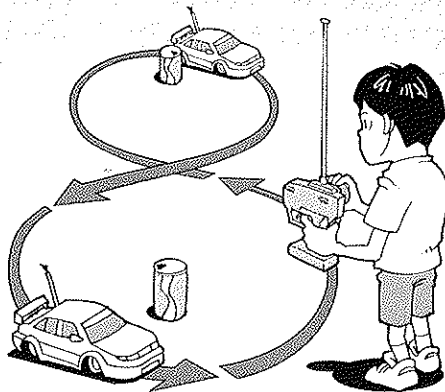
⑨ あとかたづけをしっかりとしましょう。その時、バッテリーは別々にしておきます。



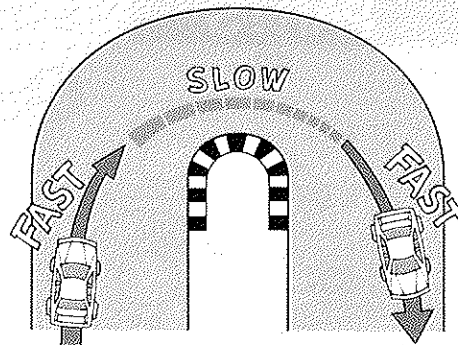


走行練習をしよう  
PRACTICING  
ÜBUNG  
ENTRAINMENT

- 大きく楕円を描くように走らせてみよう。
- Practice to achieve a large regular oval.
- Üben Sie, bis Sie ein sauberes Oval fahren können.
- Exercez vous à décrire un grand ovale régulier.



- 空き缶などを利用して、8の字を描くように走らせてみよう。
- Use empty cans etc. as pylons for figure "8" drill.
- Verwenden Sie leichte, leere Büchsen etc. als Markierung für einen 8er-Übungskurs.
- Employez des boites vides... comme repères pour réaliser des "8".



- コーナリングのやり方は、カーブに入るときに速度を落とし、曲がり終わるとともに速度を上げて行くことよいでしよう。
- Decelerate when entering a curve and pick up speed after vertex of the curve.
- Nehmen Sie beim Einfahren in die Kurve Gas weg und beschleunigen Sie nach dem Scheitelpunkt der Kurve.
- Ralentissez à l'entrée d'une courbe et reprenez de la vitesse après le passage du milieu de la courbe.

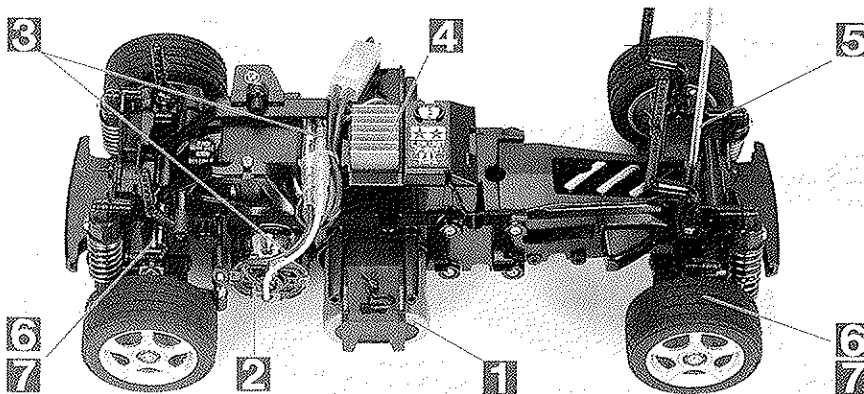
トラブルチェック  
TROUBLE SHOOTING  
FEHLERSUCHE  
RECHERCHE DES PANNES

★おかしいな?と思ったときは、車(RCカー)を修理に出すまえに、下の表を見てトラブルチェックをおこなってください。

★Before sending your R/C model in for repair, check it again using the below diagram.

★Bevor Sie Ihr Modell zur Reparatur einsenden, prüfen Sie es nochmals selbst entsprechend der folgenden Anleitung.

★Avant de renvoyer votre modèle RC pour une réparation, vérifiez-le à nouveau en suivant ce processus.

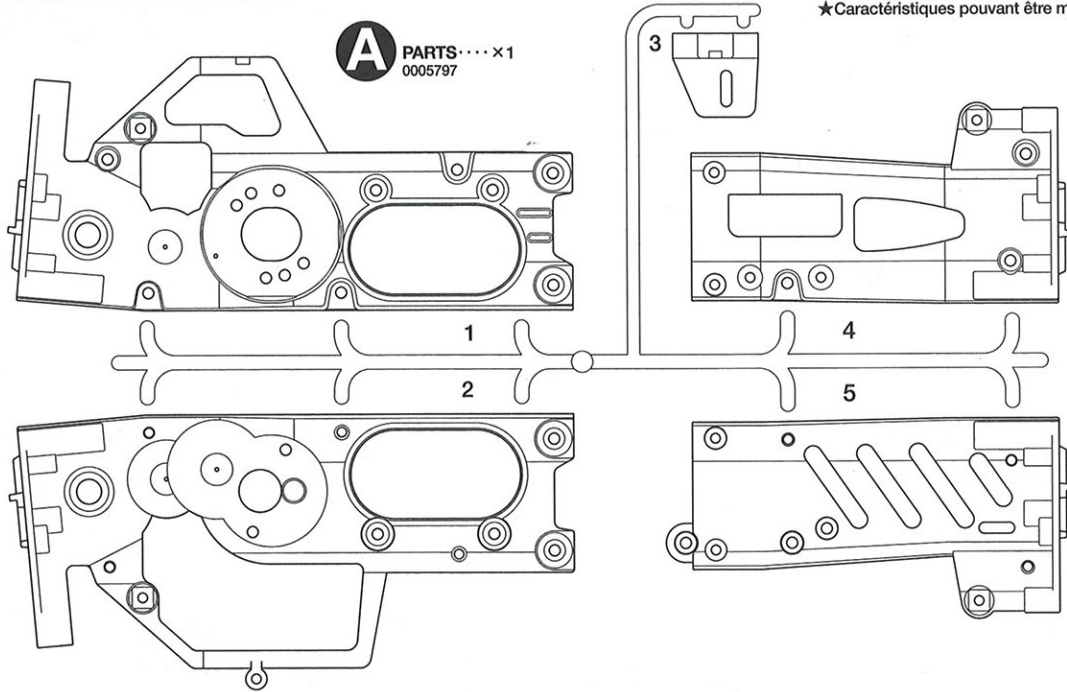


車の異常 PROBLEM PROBLEME	原因 CAUSE URSACHE CAUSA	直し方 REMEDY LÖSUNG REMEDE	
車が動かない Model does not move. Modell fährt nicht. Le modèle ne démarre pas.	走行用バッテリーが充電されていますか? Weak or no battery in model. Schwache oder keine Batterien in Auto. Pack de propulsion manquant ou insuffisamment chargé.	走行用バッテリーを充電してください。 Install charged battery. Voll aufgeladene Batterien einlegen. Recharger la batterie.	1
	モーターに故障はありませんか? Damaged motor. Motorschaden. Moteur endommagé.	異音や少しの走行で熱くなるようならモーターを交換してください。 Replace with new motor. Durch neuen Motor ersetzen. Remplacer par un nouveau moteur.	2
	コード類がやぶけてショートしていませんか? Worn or broken wiring. Verschlissene oder gebrochene Kabel. Cablage sectionné ou usé.	コードをしっかりと絶縁するか、メーカーに修理を依頼してください。 Splice and insulate wiring completely. Kabel anspleißen und gut isolieren. Vérifier et isoler le cablage.	3
	アンプが故障していませんか? Damaged electronic speed controller. Beschädigter Fahrtenregler. Variateur électronique de vitesse endommagé.	アンプのメーカーにお問い合わせください。 Ask manufacturer to repair. Erkundigen Sie sich über Reparaturmöglichkeit beim Hersteller. Faites réparer par le S.A.V. du fabricant.	4
思うように走らない No control. Keine Kontrolle. Perte de contrôle.	送信機、受信機のアンテナはのびていますか? Improper antenna on transmitter or model. Sender- oder Empfängerantenne ist nicht ganz herausgezogen. Problème d'antenne émission ou réception.	送信機、受信機のアンテナをのばしてください。 Fully extend antenna. Antenne vollständig herausziehen. Déployer entièrement l'antenne.	5
	走行用バッテリーや、送信機の電池が少なくなっていますか? Weak or no batteries in transmitter or model. Schwache oder keine Batterien in Sender oder Auto. Accus manquants ou insuffisamment chargés dans l'émetteur ou le modèle.	走行用バッテリーは充電してください。送信機の電池は新品のものと交換してください。 Install charged or fresh batteries. Legen Sie geladene Akkus oder neue Batterien ein. Installez des accus rechargés ou des piles neuves.	1
	回転部(ギヤなど)の組み立てがしっかり出来ていますか? Improper assembly of rotating parts. Unachtsamer Einbau drehender Teile. Mauvais assemblage des pièces en rotation.	説明図をよく見て回転部を確認、または組み立て直してください。 Reassemble them correctly referring to the instruction manual. Auseinandemehmen und gemäß Bedienungsanleitung neu zusammenbauen. Réassemblez correctement en vous référant au manuel d'instructions.	6
	可動部がグリスアップされていますか? Improper lubrication on rotating parts. Drehende Teile unzureichend geschmiert. Mauvaise lubrification des pièces en rotation.	可動部にグリスをつけてください。 Apply grease. Fetten. Graisser.	7
	近くで別のRCモデルを操縦していませんか? Another R/C model using same frequency. Ein anderes RC-Modell fährt auf der gleichen Frequenz. Un autre modèle R/C est sur la même fréquence.	場所を変えるか、少し時間をおきます。 Try a different location to operate your model. Das Auto an einem anderen Ort fahren lassen. Essayez un autre endroit pour faire rouler votre modèle R/C.	

# PARTS

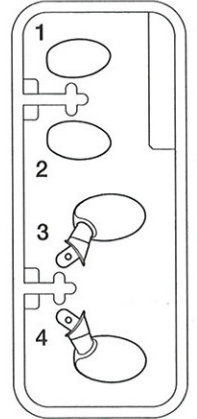
★製品改良のためキットは予告なく仕様を変更することがあります。  
 ★Specifications are subject to change without notice.  
 ★Technische Daten können im Zuge ohne Ankündigung verändert werden.  
 ★Caractéristiques pouvant être modifiées sans information préalable.

**A** PARTS.....×1  
0005797

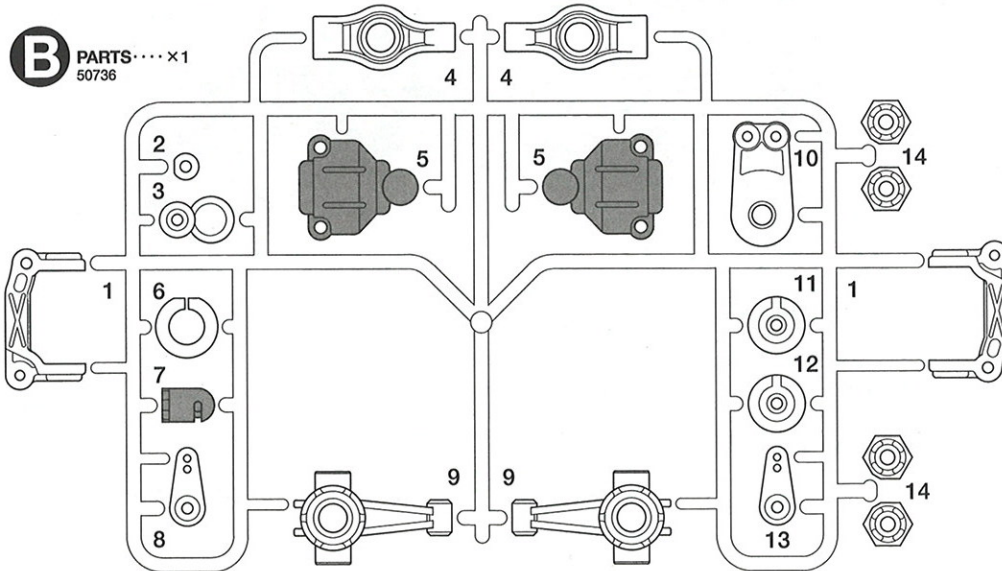


■ 不要部品  
Not used.  
Nicht verwenden.  
Non utilisé.

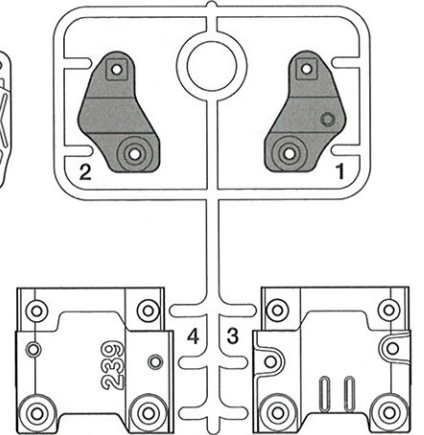
**H** PARTS.....×1  
9005701



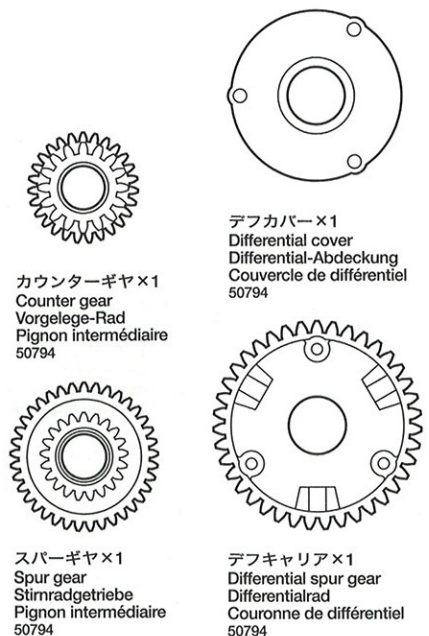
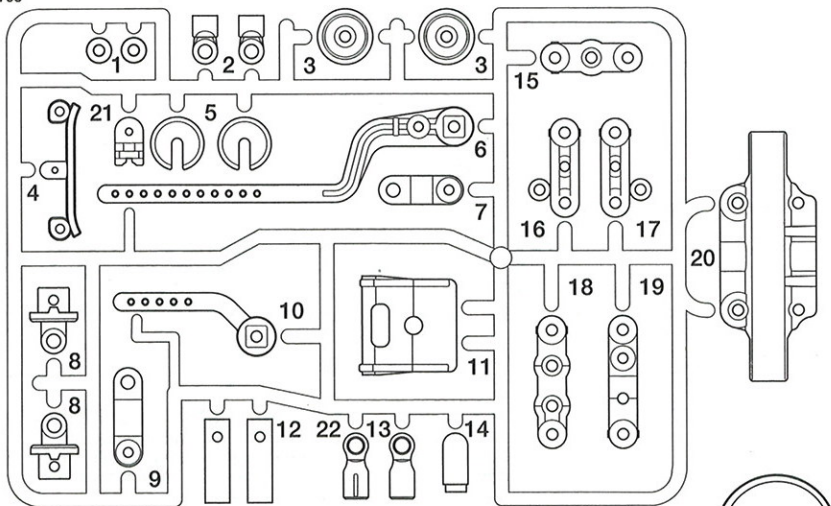
**B** PARTS.....×1  
50736



**D** PARTS.....×1  
0005798



**C** PARTS.....×2  
50793



デフカバー×1  
Differential cover  
Differential-Abdeckung  
Couvercle de différentiel  
50794

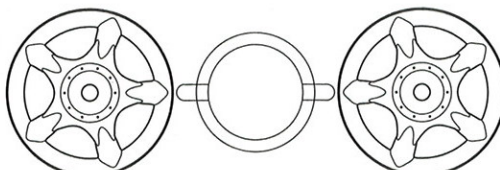
カウンターギヤ×1  
Counter gear  
Vorgelege-Rad  
Pignon intermédiaire  
50794

ピオンストッパー×1  
Pinion stopper  
Ritzel-Anschlag  
Bloque-pignon  
50794

スパーギヤ×1  
Spur gear  
Stirnradgetriebe  
Pignon intermédiaire  
50794

デフキャリア×1  
Differential spur gear  
Differentialrad  
Couronne de différentiel  
50794

ホイール.....×2  
Wheel  
Rad  
Roue  
50972



PARTS

ボディ.....×1  
Body  
Karosserie  
Carrosserie  
1825247

マスクシール.....×1  
Masking seal  
Aufkleber  
Cache  
9495393

モーター.....×1  
Motor  
Moteur  
7435044

タイヤ.....×4  
Tire  
Reifen  
Pneu  
50683

ステッカー.....×1  
Sticker  
9495393

インナースポンジ.....×4  
Inner sponge  
Innere Schaumgummiringe  
Eponge intérieure  
53255

アンテナパイプ.....×1  
Antenna pipe  
Antennendraht  
Gaine d'antenne  
6095003

★金具部品は少し多目に入っています。予備として使ってください。  
★Extra screws and nuts are included. Use them as spares.  
★Ersatzschrauben und -muttern liegen bei.  
★Des vis et des écrous supplémentaires sont inclus. Les utiliser comme pièces de rechange.

**A 1~9**  
9415451

**MA1** ×4 4×11.5mm段付ビス  
Step screw  
Paßschraube  
Vis décollétée

**MA2** ×2 3×25mm丸ビス  
Screw  
Schraube  
Vis  
9805620

**MA3** ×4 3×14mm段付ビス  
Step screw  
Paßschraube  
Vis décollétée  
50582

**MA4** ×11 3×10mmタッピングビス  
Tapping screw  
Schneidschraube  
Vis taraudeuse  
50577

**MA5** ×3 2×8mmタッピングビス  
Tapping screw  
Schneidschraube  
Vis taraudeuse  
50573

**MA6** ×1 3mmイモネジ  
Grub screw  
Madenschraube  
Vis pointeau  
50576

**MA7** ×2 3×46mmスクリューピン  
Screw pin  
Schraubzapfen  
Vis décollétée  
9405830

**MA8** ×2 3×32mmスクリューピン  
Screw pin  
Schraubzapfen  
Vis décollétée  
9405830

**MA9** ×2 9mmワッシャー  
Washer  
Beilagscheibe  
Rondelle  
50602

**MA10** ×6 1150プラベアリング  
Plastic bearing  
Plastik-Lager  
Palier en plastique  
0555015

**MA11** ×2 850メタル  
Metal bearing  
Metall-Lager  
Palier en métal

**MA12** ×2 3mmOリング(黒)  
O-ring (black)  
O-Ring (schwarz)  
Joint torique (noir)  
9805240

**MA13** ×1 5×40mmシャフト  
Shaft  
Achse  
Axe

**MA14** ×1 5×21mmシャフト  
Shaft  
Achse  
Axe

**MA15** ×2 ドライブシャフト  
Drive shaft  
Achswelle  
Arbre d'entraînement  
9805503

**MA16** ×2 5mmピローボール(長)  
Ball connector (long)  
Kugelkopf (lang)  
Connecteur à rotule (long)  
9805825

**MA17** ×1 ギヤボックスジョイント(短)  
Gearbox joint (short)  
Getriebegehäuse-Gelenk (kurz)  
Accouplement de pont (court)  
9805368

**MA18** ×1 ギヤボックスジョイント(長)  
Gearbox joint (long)  
Getriebegehäuse-Gelenk (lang)  
Accouplement de pont (long)  
9805368

**MA19** ×2 ホイールアクスル  
Wheel axle  
Rad-Achse  
Axe de roue  
50823

**MA20** ×1 50602  
ヘベルシャフト  
Star shaft  
Stern-Achse  
Support de satellite

**MA21** ×2 50602  
ヘベルギヤ(大)  
Large bevel gear  
Kegelrad groß  
Grand pignon conique

**MA22** ×3 50602  
ヘベルギヤ(小)  
Small bevel gear  
Kegelrad Klein  
Petit pignon conique

**MA23** ×1 20Tピニオンギヤ  
20T pinion gear  
20Z Motoritzel  
Pignon moteur 20 dents  
50356

**MA24** ×1 モータープレート  
Motor plate  
Motor-platte  
Plaquette-moteur  
4305125

グリス ×1 87025  
Grease  
Fett  
Graisse

六角棒レンチ ×1  
Hex wrench  
Imbusschlüssel  
Clé Allen  
50038

十字レンチ ×1  
Box wrench  
Steckschlüssel  
Clé à tube  
50038

**B 10~17**  
9415676

**MA3** ×12 3×14mm段付ビス  
Step screw  
Paßschraube  
Vis décollétée  
50582

**MA4** ×30 3×10mmタッピングビス  
Tapping screw  
Schneidschraube  
Vis taraudeuse  
50577

**MA7** ×2 3×46mmスクリューピン  
Screw pin  
Schraubzapfen  
Vis décollétée  
9405830

**MA8** ×2 3×32mmスクリューピン  
Screw pin  
Schraubzapfen  
Vis décollétée  
9405830

**MB1** ×4 3×23mm丸ビス  
Screw  
Schraube  
Vis  
9805567

**MB2** ×1 ゴムパイプ  
Rubber tubing  
Gummrohr  
Tube caoutchouc  
8000072

**MB3** ×4 コイルスプリング  
Coil spring  
Spiralfeder  
Ressort hélicoïdal  
50038

**C 18~24**  
9415453

**MC1** ×2 3×15mmタッピングビス  
Tapping screw  
Schneidschraube  
Vis taraudeuse  
50583

**MC2** ×1 2.6×10mmタッピングビス  
Tapping screw  
Schneidschraube  
Vis taraudeuse  
50575

**MC3** ×2 スナップピン(大)  
Snap pin (large)  
Federstift (groß)  
Epingle métallique (grande)  
50197

**MC4** ×4 スナップピン(小)  
Snap pin (small)  
Federstift (klein)  
Epingle métallique (petite)  
50197

**MC5** ×2 3×32mm両ネジシャフト  
Threaded shaft  
Gewindestange  
Tige filetée  
2500029

**MC6** ×4 3mmワッシャー  
Washer  
Beilagscheibe  
Rondelle  
50586

**MC7** ×2 リヤホイールアクスル  
Rear wheel axle  
Rad-Achse hinten  
Axe de roue arrière  
9805502

**MC8** ×4 4mmフランジロックナット  
Flange lock nut  
Sicherungsmutter  
Ecrou nylistop à flasque  
9805557

**MC9** ×4 2×10mmシャフト  
Shaft  
Achse  
Axe  
50594

ナイロンバンド ×3  
Nylon band  
Nylonband  
Collier Nylon  
50595

両面テープ.....×2  
Double-sided tape  
Doppelklebeband  
Adhésif double face  
50171

**D 25~29**  
9415521

**MA12** ×2 3mmOリング(黒)  
O-ring (black)  
O-Ring (schwarz)  
Joint torique (noir)  
9805240

**MC4** ×6 スナップピン(小)  
Snap pin (small)  
Federstift (klein)  
Epingle métallique (petite)  
50197

AFTER MARKET SERVICE CARD

When purchasing Tamiya replacement parts, please take or send this form to your local Tamiya dealer so that the parts required can be correctly identified and supplied.

KUNDENACHBETREUUNGS-KARTE

Wenn Sie TAMIYA-Ersatzteile kaufen möchten, nehmen Sie bitte zur Unterstützung dieses Formular mit zu Ihrem örtlichen Fachhändler. Bezüglich der Angaben, der Lagerhaltung der Artikel und der Preise sind Änderungen vorbehalten.

SERVICE APRES-VENTE LISTE PIECES DETACHEES

Afin de vous permettre de vous procurer des pièces de rechange Tamiya, Amenez cette liste à votre point de vente Tamiya qui ne manquera pas de vous renseigner. Veuillez noter que les caractéristiques, disponibilité et prix peuvent changer sans avis préalable.

PARTS CODE

Table with 3 columns: Part Code, Part Name, Quantity. Includes items like Body, A Parts (A1-A5), TL01 B Parts (Upright) (B1-B14), etc.

Table with 3 columns: Part Code, Part Name, Quantity. Includes items like 3x14mm Step Screw (MA3 x5), 3x10mm Tapping Screw (MA4 x10), etc.

Table with 3 columns: Part Code, Part Name, Quantity. Includes items like Snap Pin Set (MC3 x10, MC4 x5), 3x32mm Threaded Shaft (MC5 x1), etc.

TAMIYA SPARE PARTS & HOP-UP OPTIONS

Tamiya offers Spare Parts & Hop-Up Options for improved performance at the track. Visit your local Tamiya dealer for assistance.

TAMIYA ERSATZTEILE & HOP-UP-TEILE

Für bessere Fahrleistung auf der Piste bietet TAMIYA Ersatzteile und Hop-Up-Teile an. Besuchen Sie Ihren örtlichen Fachhändler, er wird Ihnen helfen.

PIECES DETACHEES ET OPTIONNELLES

Tamiya propose des pièces détachées et pièces optionnelles pour améliorer les performances sur la piste.

ITEM No.

Table with 2 columns: ITEM No., Description. Includes items like 16T, 17T AV Pinion Gear Set, M-Chassis Drive Shaft & Cup Set, etc.

Table with 2 columns: ITEM No., Description. Includes items like 4WD Touring & Rally Car Lightweight King Pins, M-Chassis Universal Shaft Set, etc.

Table with 2 columns: ITEM No., Description. Includes items like M-Chassis 60D Reinforced Tires Type-A (2 pcs.), 1/10 Mini Cooper Reinforced Wheels (2 pcs.), etc.

部品請求について

★部品をなくしたり、こわした方は、このステッカーが貼られたカスタマーサービス取扱店でご注文いただけます。

タミヤカスタマーサービス取扱店 (Tamiya Customer Service Store) sticker with a cartoon character and instructions.

① 《現金書留のご利用法》

下のカードにあなたの氏名、住所、郵便番号、電話番号をしっかりと記入してください。

② 《郵便振替のご利用法》

郵便局の払込用紙の通信欄に下のカードを参考に ITEM番号、スケール、製品名、部品名、数量を必ずご記入ください。

③ 《電話でのご注文ご利用いただけます》

パーツ代金に加えて代引き手数料 (315円) をご負担いただければ、代金着払いにより電話でのご注文も承ります。

④ 《タミヤカード》

タミヤカードを利用されますと部品の入手が早く簡単です。詳しくは、カスタマーサービスまでお問合わせください。

●タミヤのホームページには豊富な情報が満載です。ぜひご覧ください。 www.tamiya.com

《お問い合わせ番号》

静岡 054-283-0003
東京 03-3899-3765 (静岡へ自動転送)
営業時間/平日 (月～金曜日) ▶ 8:00～20:00
土、日、祝日 ▶ 8:00～17:00



MINI COOPER



1/10 電動RC F.F.レーシングカー ミニクーパー

Table listing parts and prices for the Mini Cooper kit. Includes items like ボディ (Body), Aパーツ (A parts), Hパーツ (H parts), etc.

Table listing parts and prices for the Mini Cooper kit. Includes items like 袋詰D (Bagged D), モーター (Motor), アンテナパイプ (Antenna pipe), etc.

この他にも修理や整備のためのRCスペアパーツが発売されています。お近くの模型店頭、または当社カスタマーサービスでお買い求めください。

Table listing parts and prices for the Mini Cooper kit. Includes items like Bパーツ (B parts), Cパーツ (C parts), デフキャリア (Defco), etc.

★パーツの価格は予告なく変更となる場合があります。 For Japanese use only!

《送料について》送料が表示されている部品は、送料が別に必要です。部品を2個以上ご注文の場合、最も高い送料 (1個分) だけで結構です。

Form for shipping information including address (住所), phone number (電話), and name (氏名).